



# AIRCOM



# / ZUHÖREN

In einer Zeit der technischen und inhaltlichen Vernetzung ist nichts so wichtig wie zuverlässige Kommunikation:  
Die Kommunikation ist dabei immer nur so gut wie die Qualität und Vollständigkeit der übermittelten, tatsächlich empfangenen Information.

Die Wahl des optimalen Kommunikationskanals zur Sicherstellung von Zuverlässigkeit, Schnelligkeit und Sicherheit ist somit absolut essenziell. Mit Aircom™ bieten wir eine Übertragungstechnologie, die auf eine Distanz von 40km mit militärischer Verschlüsselung vollständig unabhängig von GSM und ohne Stromzufuhr an der Messstelle operieren kann.



Somit kann Aircom™ auch in explosionsgefährdeten Bereichen eingesetzt werden und ist als Kommunikationssystem skalier- und erweiterbar, ohne dabei lizenztechnische Abhängigkeiten zu schaffen.

Damit ist Aircom™ ein absolutes Novum und unsere Antwort auf die Anforderungen unserer Kunden in der heutigen Zeit.

# / THIS IS ASHCROFT

## ENTWICKLUNG AUS TRADITION

Als Edward Ashcroft unsere Firma im Jahre 1852 gründete, war es seine Mission, die dampfbetriebene Industrie und ihre Arbeiter durch den Einsatz von anspruchsvolleren und zuverlässigeren Instrumenten zu schützen. Die Zeiten haben sich zwar geändert, aber nicht unsere Einstellung. Mit einer mehr als 165-jährigen Geschichte, davon mehr als 40 Jahre mit einer eigenen Fertigung in Europa, haben wir viel erlebt und gelernt. Gemeinsam mit unseren Kunden haben wir drei industrielle Revolutionen gemeistert, globale und regionale Konflikte und Krisen überstanden und freuen uns darauf, unsere Kunden auch bei der vierten industriellen Revolution mit unseren Produkten zu begleiten.

## GLOBAL - REGIONAL - LOKAL

Global aufgestellt - regional vertreten und persönlich für Sie da. Mit persönlichen Ansprechpartnern, die Ihre Sprache sprechen und bereit sind, Ihre Herausforderungen zu lösen.

## UNSERE GRÖSSTE STÄRKE

Alle Produkte und Dienstleistungen von Ashcroft sind das Ergebnis unserer außergewöhnlichen Mitarbeiter. Wir alle streben leidenschaftlich nach unserem gemeinsamen Ziel, der besten Kundenzufriedenheit. Ashcroft ist inspiriert von einem gemeinsamen Engagement für unsere Arbeit und füreinander. Die Kombination der Talente unserer vielfältigen Mitarbeiter macht uns wettbewerbsfähiger, widerstandsfähiger und besser, um auf die sich ständig ändernden Bedürfnisse unserer Kunden und Märkte zu reagieren.

## UNSERE MOTIVATION

Als Kunde und Partner stehen Sie bei uns im Mittelpunkt. Mit großer Leidenschaft und unserem Anspruch an die höchste Qualität entwerfen und fertigen wir die innovativsten Druck- & Temperaturmessgeräte auf dem Planeten.

## UNSERE WERTE

Unsere fünf Unternehmenswerte sind nicht abstrakt, sondern werden von uns gelebt, jeder Ashcroft Mitarbeiter richtet sein alltägliches Handeln danach aus.



## DER KUNDE ZUERST

Jede Maßnahme, jeder Plan und jedes Projekt zielt zuallererst auf Sie, unseren Kunden, ab. Wir betrachten die Welt mit Ihren Augen.

## WIR AKZEPTIEREN NIE DEN STATUS QUO, SONDERN STELLEN IHN IN FRAGE

Was gestern galt, muss nicht auch heute gelten. Wir bei Ashcroft fordern uns einander immer aufs Neue heraus, um nie gleichgültig zu sein, damit wir uns und das Unternehmen weiter verbessern.

## EINANDER RESPEKTIEREN

Wir feiern unsere Vielfalt, tauschen unsere Ideen aus und intensivieren unser kollektives Denken. Wir handeln und diskutieren in gegenseitigem Respekt und finden somit zu besseren Lösungen.

## ÜBER GRENZEN HINWEG DENKEN

Über geografische Grenzen hinweg. Über das Werk hinaus. Über den eigenen Verantwortungsbereich hinaus. Über die persönliche Komfortzone hinaus.

## ALS TEAM SIEGEN

Das gemeinsame Ziel ist uns wichtiger als das eigene Ziel.

ADVANCED

INTRINSICALLY SAFE

## / ASHCROFT AIRCOM

RADIO

COMMUNICATIONS

AIRCOM

## / ASHCROFT AIRCOM

Aircom™ ist ein eigenständiges, batteriebetriebenes Kommunikationssystem, das in der Lage ist, Daten von verschiedenen Messinstrumenten zu sammeln und diese Informationen kabellos via LoRaWAN zu übertragen.

Mit seinem leistungsstarken Mikroprozessor kann es als Datenlogger, Fernbedienungsterminal (RTU) oder Steuereinheit fungieren, um die Rolle jeder Überwachungs- und Steuerungsanwendung zu erfüllen.

Ashcroft Aircom™ wurde so konzipiert, dass es auch rauesten Umgebungen standhält und in der Lage ist, Daten sicher von der Anlage an jede Regelungszentrale weltweit zu übertragen.

Mit einer Bluetooth-App ist der Ashcroft Aircom™ einfach zu installieren und zu konfigurieren und kann ohne menschliches Eingreifen betrieben werden.

Die Datenverschlüsselung erfolgt dabei nach militärischem Standard.

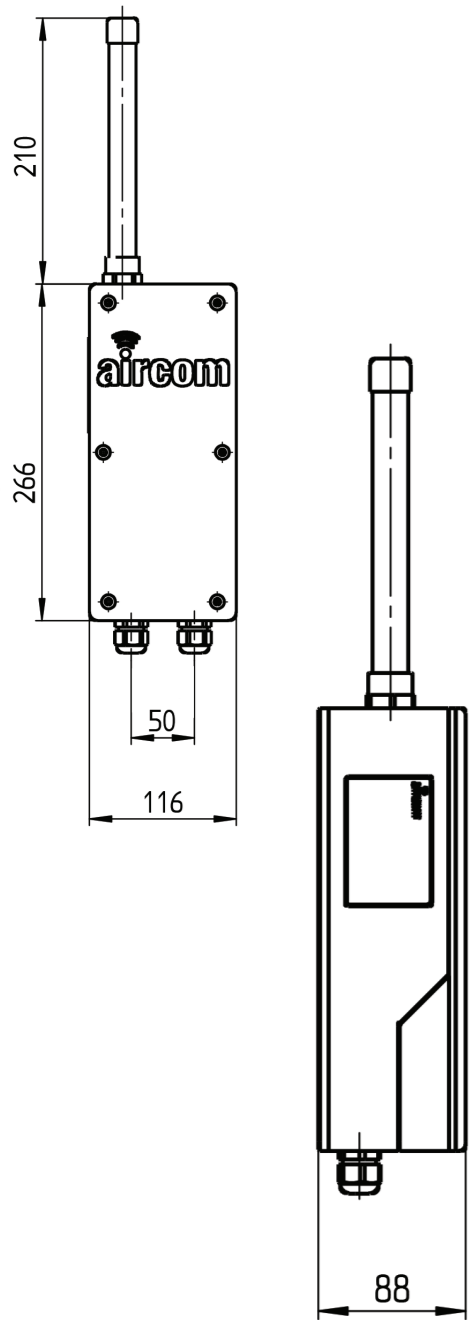
Das Gerät gibt dem Benutzer in der Prozessindustrie das Vertrauen, dass sämtliche kritischen Daten sicher und präzise überwacht werden und gewährleistet somit den erfolgreichen Produktionsablauf.

### **DIE SYSTEMKONFIGURATION DES ASHCROFT AIRCOM™ IST VÖLLIG HERSTELLERUNABHÄNGIG.**

Somit können Messinstrumente aller Art und Hersteller angeschlossen werden.

Dies maximiert die Flexibilität bei der Neukonzeption oder der Revitalisierung von bestehenden Prozessen und Applikationen.

AIRCOM



## / ANSCHLUSSMÖGLICHKEITEN

MIT BIS ZU 8 VERSCHIEDENEN ANSCHLÜSSEN BIETET ASHCROFT AIRCOM™ DEM NUTZER DAS VOLLE SPEKTRUM ZUR DRAHTLOSEN MESSWERTÜBERTRAGUNG.

### Digitale Eingänge

4 digitale Eingänge, standardmäßig konfigurierte Optionen

- Digitaler Kontakt
- Impuls
- Induktivkontakte nach NAMUR

### Analoge Eingänge

2 analoge Eingänge, Standardkonfiguration umfasst

- 4-20 mA (HART-fähig)
- 0-5 VDC
- 0-10 VDC
- Widerstandsthermometer (RTD) / Widerstandskennlinien im Aircom™ hinterlegt
- Thermoelemente (TC) / Spannungskennlinien im Aircom™ hinterlegt

### Serielle Eingänge

2 serielle Eingänge, Standardkonfiguration umfasst

- RS232
- RS485
- Voll- oder Halbduplex

AIRCOM

## / ÜBERWACHT FAST JEDES INSTRUMENT

**ASHCROFT®**  
Trust the shield.®



- Druck
- Temperatur
- Durchfluss
- Gas Qualität

- Ereignisse, digitale Alarmer
- Umwelt (Windstärke, Luftfeuchtigkeit)
- Elektrische Messung
- Kathodischer Schutz

AIRCOM

DIE ASHCROFT AIRCOM™ ÜBERTRAGUNGSKANÄLE KÖNNEN DURCH DIE MOBILE BLUETOOTH-ANWENDUNG KONFIGURIERT UND ZU EINER DIGITALEN, ANALOGEN ODER SERIELLEN VERBINDUNG ZUGEORDNET WERDEN.

Die Bereiche und Parameter des angeschlossenen Messgeräts können ebenfalls intuitiv über die App eingestellt werden. Durch komplexe Berechnungen im Hintergrund macht der integrierte Mikrocontroller eine smarte und einfache Überwachung der kritischen Prozess- und Anwendungsdaten für den Nutzer möglich.

Die Softwareapplikation ist erhältlich für iOS und Android.

Neben einer intuitiven Steuerung steht auch hier die Sicherheit der Übertragung und Daten im Mittelpunkt: Der im Gerät verbaute Bluetooth-Chip wird durch einen magnetischen Schalter aktiviert und ermöglicht durch eine anpassbare Aktivierungssequenz dem Ashcroft Aircom™ sich mit dem mobilen Endgerät zu verbinden. Der Zugang innerhalb der App erfolgt mittels Benutzernamen und Passwort.

ASHCROFT AIRCOM™ VERFÜGT ÜBER DIE II 1G EX IA IIC T4 GA ZULASSUNG UND KANN DAMIT AUCH IN ANSPRUCHSVOLLSTEN UMGEBUNGEN INSTALLIERT WERDEN.

Durch Einsatz der ursprünglich-militärischen und verschlüsselten LoRaWAN-Technologie erreicht der Ashcroft Aircom™ eine Reichweite von bis zu 40km. Mit dem optional erhältlichen Ashcroft Aircom Server-Tool™ können die Daten an jeden beliebigen globalen Standort übermittelt werden.

Die integrierte Batterie versorgt sowohl das Aircom™ als auch die angeschlossenen Messinstrumente mit Energie bei einer Lebensdauer von über 10 Jahren. Auf Wunsch können weitere externe Batteriepacks oder auch eine externe Energieversorgung hinzugefügt werden.



## / PRODUKT-EIGENSCHAFTEN

- Kostenlose Kommunikationsinfrastruktur über LoRaWAN
- 40+ km Übertragungreichweite (Städtische Gebiete verringern die Reichweite)
- Fähigkeit zur globalen Kommunikation mit dem "Internet der Dinge" (IoT)
- ATEX Zone 0 Anwendungen
- Schutzklasse IP65 (höhere Schutzklasse auf Anfrage)
- 4 digitale Eingänge, 2 analoge Eingänge und 2 serielle Eingänge
- Versorgt die angeschlossenen Messinstrumente mit Energie
- Integrierte I.S.-Barrieren für jeden Kanal
- Bis zu 10+ Jahre Batterielebensdauer (abhängig von der Protokollierung / Übertragungsrate)
- Batterie kann in explosionsgefährdeten Bereichen gewechselt werden
- Geräteeinrichtung und -konfiguration per mobiler Bluetooth Anwendung (iOS und Android)
- ARM-Mikrocontroller bietet eine breite Palette intelligenter Überwachungsoptionen
- Verschlüsseltes Datenprotokoll gewährleistet eine sichere Übertragung

## / TECHNISCHE ANGABEN

<b>DIGITALE EINGÄNGE</b>	/ 4 digitale Eingänge / standardmäßig konfigurierte Optionen beinhalten digitalen Kontakt / Impuls / Induktivkontakte nach NAMUR		
<b>ANALOG EINGÄNGE</b>	/ 2 analoge Eingänge / Standardkonfiguration umfasst 4-20 mA (HART), 0-5 VDC, 0-10 VDC, Widerstandsthermometer (RTD) / Widerstandskennlinien im AircomTM hinterlegt, Thermoelement (TC) / Spannungskennlinien im AircomTM hinterlegt		
<b>SERIELLE EINGÄNGE</b>	/ 2 serielle Eingänge / Standardkonfiguration umfasst RS232, RS485 Voll- oder Halbduplex		
<b>DATENÜBERTRAGUNG</b>	/ LoRaWAN (weitere Technologien auf Anfrage)		
<b>KONFIGURATION</b>	/ Das Gerät wird über mobile Bluetooth App (iOS und Android) konfiguriert / Standardkonfiguration umfasst Batterieverbund und voraussichtliches Ersetzungsdatum / Prozessparameter, Bereiche und Schaltpunkte sind anpassbar / Weitere intelligente Überwachungsmöglichkeiten sind auf Anfrage erhältlich		
<b>PROZESSOR</b>	/ ARM-Mikrocontroller	<b>ZULASSUNG FÜR EXPLOSIONSGEFÄHRDETE BEREICHE</b>	/ II 1G Ex ia IIC T4 Ga
<b>SCHUTZART</b>	/ IP65, IP68 auf Anfrage	<b>GEWICHT</b>	/ 1,54 kg
<b>BETRIEBSTEMPERATUREN</b>	/ -20°C bis +60°C		
<b>ABMESSUNGEN</b>	/ siehe Zeichnung / M20-Antennenanschluss oben im Gehäuse / 2 Stück M20-Kabelverschraubungsanschlüsse unten im Gehäuse		
<b>MONTAGE</b>	/ Montagesätze für Rohrmontage und Wandmontage erhältlich		
<b>BATTERIELEBENSDAUER</b>	/ 10+ Jahre, abhängig von der Datenübertragungsrate		



**ASHCROFT**<sup>®</sup>  
Trust the shield.<sup>®</sup>



 [www.ashcroft.eu](http://www.ashcroft.eu)

ASHCROFT INSTRUMENTS GMBH • Max-Planck-Str. 1 • 52499 Baesweiler • GERMANY