

Differenzdruckmanometer mit Magnetkupplung

Modell 1134

Maximaler statischer Druck 2,4 bar

Nenngröße 4 ½ inch, 114 mm

Genauigkeit: 3 %

Merkmale

- Edelstahlgehäuse
- Schutzart IP65
- Feinfühliges Zeigerbewegung
- Kompakte Bauart
- Magnetkupplung
- Optional mit Reed-Kontakten

Anzeigebereiche

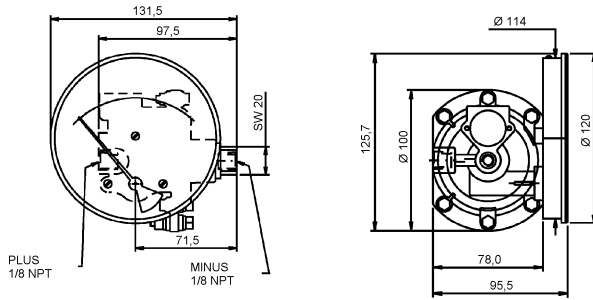
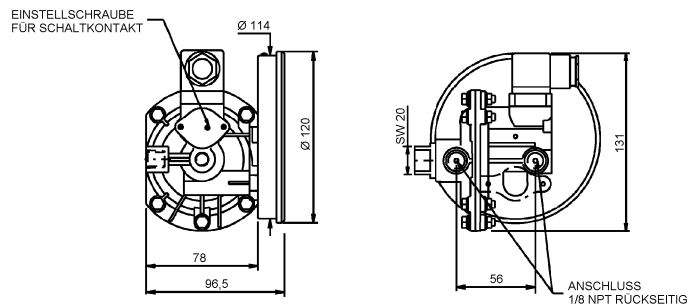
0 ... 25 mmH₂O bis 0 ... 1250 mmH₂O

Einsatzbereiche

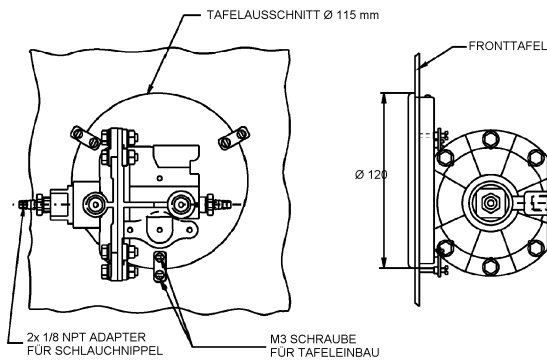
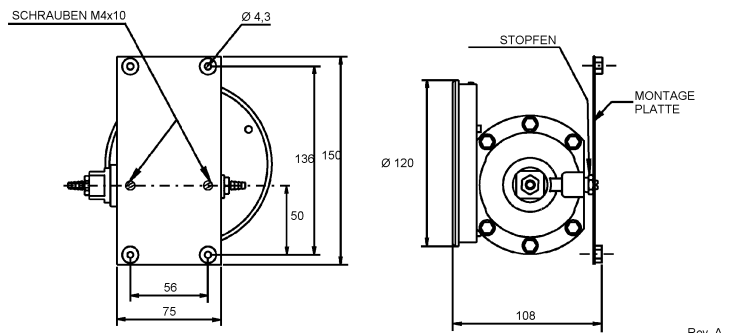
Druckmessung in Reinräumen
Heizungs-, Lüftungs- und Klimatechnik
Pharmazeutische Anlagen
Filterüberwachung



Technische Daten	1134
Nenngröße in mm	114 (4 ½"), Flansch 150 mm auf Anfrage
Bauart	Zylindrisches Topfgehäuse
Messprinzip	Magnetkupplung
Messglied	Faltmembrane
Messbereiche	25 50 75 100 125 150 200 250 375 500 750 1000 1250
in mmH ₂ O	250 500 750 1000 1250 1500 2000 2500 3750 5000 7500 10000 12500
in Pa	1 2 3 4 5 6 8 10 15 20 25 30 40 50
in in. H ₂ O	
Maximaler statischer Druck in bar	2,4 (35 psi)
Druckart	Differenzdruck
Prozessanschluss	1/8 NPT innen
Anschlusslage	Rückseitig und seitlich, kann während der Montage gewählt werden (Adapter zum Verschluss der nicht genutzten Anschlüsse liegen bei)
Werkstoff	
Druckkammer, Kolben	ABS-Kunststoff, Aluminium
Magnet	Keramik und Nylon
Membrane, Dichtungen	Buna-N, optional Silikon
Gehäuse/Ring	Edelstahl 1.4301 (304)/Buna-N
Sichtscheibe	Instrumentenglas, optional Acrylglas
Zifferblatt	Aluminium, weiß, Beschriftung und Skale schwarz
Zeiger	Aluminium, schwarz, optional roter Markenzeiger
Genauigkeit	3 % für ansteigenden Druck
Temperaturbereiche	
Betriebstemperatur	0 ... 60 °C
Messstofftemperatur	Max. 60 °C
Lagerungstemperatur	0 ... 60 °C
Temperatureinfluss	Max. 0,3 % / 10 K
Schutzart nach EN 60 529/IEC 529	IP65
Montageart	Direktmontage, optional Tafelbau, Wandmontage oder 2"-Rohrmontage (nur für Anschlusslage seitlich), andere auf Anfrage
Gewicht in kg	0,4
Zubehör	
Standard	2 Messingadapter für Schlauchanschluss (3/16" bzw. 4 oder 6 mm), Tafelbausatz, 2 Verschlussstopfen für nicht genutzte Prozessanschlüsse
Optional	Manometerabsperventile
Kontakte (Reedkontakte) optional	1 oder 2 SPST unabhängig einstellbar (Kontaktbelastung 10 VA, 100 VAC oder DC, 0,5 A) mit DIN-Stecker oder 1 SPDT (Kontaktbelastung 3 VA, 30 VAC oder DC, 0,3 A) mit DIN-Stecker

Maßbilder in mm
STANDARDGEHÄUSE

MIT KONTAKTEN UND DIN-STECKER


Dieses Gerät ist zum Einbau in einen 115 mm Tafelausschnitt geeignet.

TAFELINBAUSATZ

WANDMONTAGE


Rev. A

Bestellangaben

Nenngröße	Typ	Material Messsystem	Ausführung	Prozessanschluss	Anschlusslage	Messbereich	Maßeinheit	Gehäuse/Kontakte	Optionen
(45) 4 1/2" (114 mm)	1134	(E) ABS-Kunststoff	(D) Standard IP65	(RQ) 1/8 NPT innen	(M) Seitlich links/rechts bzw. hinten	0/ 25 0/ 50 0/ 75 0/ 100 0/ 125 0/ 150 0/ 200 0/ 250 0/ 375 0/ 500 0/ 750 0/1000 0/1250	MMH2O	(=) Standard trocken, ohne Kontakte Kontakte (Reed) (V1) 1 SPST mit DIN-Stecker (V3) 2 SPST mit DIN-Stecker (V5) 1 SPDT mit DIN-Stecker	(NH) Messstellenschild (CS) Doppelskala (DA) Skalenaufdruck (SV) Membrane Silikon (PD) Sichtscheibe Acrylglas (SH) Roter Markenzeiger verstellbar (BF) Montageplatte für Wandmontage (TM) 2" Rohrmontage (FF1) Frontflansch (150 mm)
					Nichtbenutzte Prozessanschlüsse müssen bei der Montage mit beiliegenden Stopfen verschlossen werden.			in. H ₂ O, mbar, Pa und andere auf Anfrage	
					andere auf Anfrage				

Bestellbeispiel

Nenngröße	Typ	Material Messsystem	Ausführung	Prozessanschluss	Anschlusslage	Messbereich	Maßeinheit	Gehäuse/Kontakte	Optionen
45	1134	E	D	RQ	M	0/25	MMH2O	=	NH

Ashcroft Instruments GmbH

 Deutschland
 Max-Planck-Str. 1,
 D-52499 Baesweiler
 P.O. Box 11 20, D-52490 Baesweiler
 Tel.: +49 (0) 2401 808-0

 Frankreich
 „206“ ZA du Mandinet, 1/3 Rue des Campanules,
 F-77185 Lognes
 Tel.: +33 (0) 1 60 37 25 30

 Website: www.ashcroft.eu
 Ashcroft Instruments Ltd.
 Unit 17 & 18 William James House
 Cowley Road,
 Cambridge CB4 0WX
 Tel.: +44 (0) 12 23 39 55 00

 e-Mail: sales@ashcroft.com
 Ashcroft ISTANBUL
 Gayrettepe Mah. Yildiz Posta Cad.
 Yildiz Residence No:24 K:1 D:4
 34349 Besiktas –Istanbul
 Tel.: +90 (0)212 3270847