

## 8008A Manometer

### EIGENSCHAFTEN

- Entspricht den Anforderungen der EN 837-1 und ASME B40.100
- Korrosionsbeständiges Edelstahl-Gehäuse
- Trockene Manometer sind füllfähig
- Flutterguard™ ist Standard für trockene Gehäuse
- Zifferblätter nach Kundenvorgabe
- Belüftungsventil im Füllstopfen
- Zubehörsätze für einen unkomplizierten Tafleinbau

### ANWENDUNGEN

- Hydrauliksysteme
- Hydraulikwerkzeuge
- Spritzgussmaschinen
- Hochdruckreiniger
- Lackierausrüstung
- Kompressoren
- Bewässerungsanlagen

### TECHNISCHE DATEN

Genauigkeit: 63 mm:	Klasse 1,6 nach EN 837-1 Klasse 1 nach EN 837-1 ASME B40.100, Grade A, $\pm 2-1-2\%$ der Messspanne
100 mm:	Klasse 1 nach EN 837-1
Nenngröße:	63 mm (2½"); 100 mm (4")
Messbereich:	Vakuum, kombinierte Messbereiche, 1 bis 1.000 bar psi, kPa, MPa, kg/cm <sup>2</sup> , (auch als Doppelskala)
Druckbelastung:	Ruhend: 75% vom Messbereichsendwert Dynamisch: 80% vom Messbereichsendwert Kurzfristig: komplette Messspanne

#### Messstoffberührte Teile

Rohrfeder:	Bronze (Vakuum-600 bar und kombinierte Messbereiche) Edelstahl 316L (1.4404) (689-1.000 bar)
Prozessanschluss:	Messing / verlötet (Vakuum-600 bar) Messing / hartgelötet (689-1.000 bar)
Drossel:	Messing, 0,3 mm Drossel (für positiven Überdruck > 1 bar)

#### Nicht messstoffberührte Teile

Sichtscheibe:	Polycarbonat, Instrumentenglas, Sicherheitsglas
Zifferblatt:	Beschriftung schwarz, weißer Hintergrund (Nebenskala in blau); Aluminium
Zeiger:	Schwarz, Aluminium
Segmentwerk:	Messing
Gehäuse:	Edelstahl 304 (1.4301)
Bajonettring:	Edelstahl 304, gebördelt
Anschlusslage:	63 mm: Unten und hinten (zentrisch) 100 mm: Unten und hinten
Prozessanschlüsse:	63 mm: ½ NPT, ¼ NPT, G¼ B, ¼ BSPT, SAE-4 7/16-20 100 mm: ¼ NPT, G¼ B, ¼ BSPT, ½ NPT, G½ B
Füllmedium:	Trocken mit Flutterguard, Glycerin, Silikon



### HAUPTMERKMALE

- Robuste Ausführung für OEM Anwendungen
- Kosteneffektiv für Anwendungen mit hohen Stückzahlen
- Passend für vorhandene Applikationen
- Kundenspezifisch für neue Anwendungen

Messstofftemperatur:	Trocken mit Flutterguard 40 bis 70 °C (-40 bis 158 °F) Glycerin -20 bis 70 °C (-4 bis 158 °F) Silikon -40 bis 70 °C (-40 bis 158 °F)
Umgebungstemperatur:	Trocken mit Flutterguard -40 bis 70 °C (-40 bis 158 °F) Glycerin -7 bis 70 °C (20 bis 158 °F) Silikon -40 bis 70 °C (-40 bis 158 °F)
Lagerungstemperatur:	-40 bis 70 °C (-40 to 158 °F)
Temperatureinfluss:	$\pm 0.4\%$ v.M.E pro 10 K Änderung; Referenztemp. 20 °C $\pm 0.4\%$ v.M.E pro 18 °F Änderung; Referenztemp. 68 °F
Schutzart:	IP66 und NEMA 4
Zulassungen:	RoHS (EU Richtlinie 2011/65/EU und 2015/863); PED (2014/68/EU); REACH konform; CRN gelistet Ontario (andere Provinzen ausstehend); IP66 und NEMA 4
Überdruck/ Prüfdruck:	$\leq 100$ bar; 125% v.M.E. > 100 bis $\leq 600$ bar; 115% v.M.E. > 600 bis $\leq 1000$ bar; 110% v.M.E.
Optionen:	Zifferblatt nach Kundenvorgabe Spezielle Anschlüsse auf Anfrage 0,17mm, 0,5mm und 1,6 mm Drosseldurchmesser Tafleinbausätze (U-Klammer und Frontflansch) Sonderverpackung

# 8008A Manometer

## BESTELLBEISPIEL

Beispiel: **63 8008 A 4 G 02 L P 0 L 10BR**

### Nenngröße

63 - 63 mm	63
10 - 100 mm	10

### Typ

8008 - Manometer	8008
------------------	------

### Messstoffberührte Werkstoffe

A - Phos. Messing Rohrfeder /Messing Anschluss (Vakuum bis 600 bar)	
Edelstahl 316L Rohrfeder /Messing Anschluss (689 bis 1.000 bar)	A

### Gehäusewerkstoff

4 - Edelstahl 304 (1.4301)	4
----------------------------	---

### Fill

F - Trocken mit Flutterguard™	F
G - Glycerin gefüllt	G
S - Silikon gefüllt	S
N - Trocken, silikonfrei	N
T - Trocken, mit silikonfreiem Flutterguard™	T

### Prozessanschluss

01 - 1/8 NPT außen (nur für 63 mm)	01
02 - 1/4 NPT außen	02
04 - 1/2 NPT außen (nur für 100 mm)	04
13 - G1/4 B außen	13
15 - G1/2 B außen (nur für 100 mm)	15
KA - 1/4 BSPT	KA
RW - SAE-4 7/16-20 (nur für 63 mm)	RW

### Prozessanschlusslage

L - Anschlusszapfen unten	L
B - Anschlusszapfen rückseitig exzentrisch (nur für 100 mm)	B
C - Anschlusszapfen rückseitig zentrisch (nur für 63 mm)	C
T - Anschlusszapfen oben	T
E - Anschlusszapfen auf 9 Uhr Position, linke Seite	E
D - Anschlusszapfen auf 3 Uhr Position, rechte Seite	D

### Sichtscheibe

P - Polycarbonat	P
R - Instrumentenglas	R
S - Sicherheitsglas	S

### Gehäusemontage

0 - Direkter Anschluß	0
1 - Wandeinbau mit Bügelbefestigung	1
2 - Wandeinbau mit 3-Loch-Befestigung	2
4 - Wandeinbau mit 3-Loch-Befestigung und Bügelbefestigung	4

### Genauigkeitsklasse

J - Klasse 1 (EN 837-1)	J
L - Klasse 1,6 (EN 837-1)	L
M - ±2-1-2% der Messspanne (ASME B40.100 Grade A)	M

### Messbereich

10BR (siehe Tabelle Messbereiche)	10BR
-----------------------------------	------

### Optionen

XWP - Ohne Drosselschraube	XWP
XZO - Sammelverpackung (nur für 63 mm)	XZO
XZP - Ashcroft Etikett mit Kundenartikelnummer und Manometereigenschaften	XZP
XZQ - Etikett mit Kundenartikelnummer (neutral, ohne Ashcroft)	XZQ
XZW - Etikett mit Kundenartikelnummer und Manometereigenschaften (neutral, ohne Ashcroft)	XZW
XT4 - Drosselschraube Ø 0,17 mm	XT4
XT7 - Drosselschraube Ø 0,5 mm (nicht kompatibel mit Prozessanschluss 13)	XT7
XT9 - Drosselschraube Ø 1,6 mm (nicht kompatibel mit Prozessanschluss 13 & 15)	XT9

## 8008A Manometer

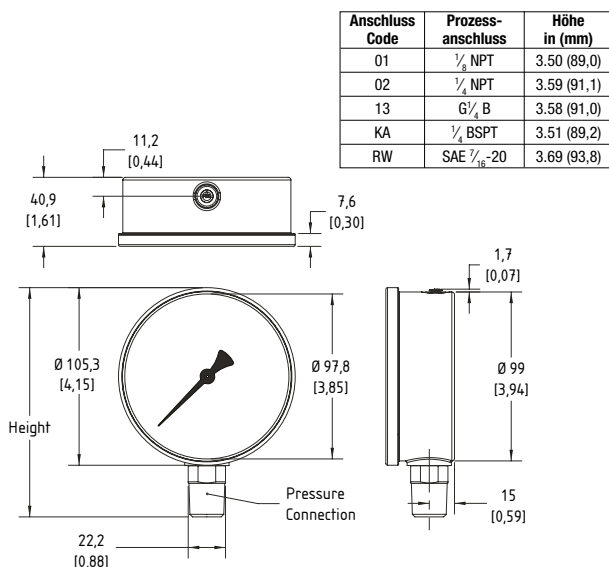
STANDARD MESSBEREICHE					
	psi	bar	kPa	MPa	kg/cm <sup>2</sup>
(1)	30IMV	-1BR	-100KP	-0,1MP	-1KSC
	-	-1&0,6BR	-100&60KP	-0,1&0,06MP	-1&0,6KSC
	V&15#	-	-	-	-
	-	-1&1.5BR	-100&150KP	-0,1&0,15MP	-1&1,0KSC
	V&30#	-	-	-	-
	-	-1&3BR	-100&300KP	-0,1&0,3MP	-1&3KSC
	V&60#	-	-	-	-
	-	-1&5BR	-100&500KP	-0,1&0,5MP	-1&5KSC
	V&100#	-	-	-	-
	-	-1&9BR	-100&900KP	-0,1&0,9MP	-1&9KSC
(1)	15#	1BR	100KP	0,1MP	1KSC
	20#	-	-	-	-
	-	1,6BR	160KP	0,16MP	1.6KSC
	30#	-	-	-	-
	-	2,5BR	250KP	0,25MP	2.5KSC
	60#	4BR	400KP	0,4MP	4KSC
	-	6BR	600KP	0,6MP	6KSC
	100#	-	-	-	-
	120#	-	-	-	-
	-	10BR	1000KP	1MP	10KSC
	160#	-	-	-	-
	200#	-	-	-	-
	-	16BR	1600KP	1,6MP	16KSC
	300#	-	-	-	-
	-	25BR	2500KP	2,5MP	25KSC
	400#	-	-	-	-
	500#	-	-	-	-
	600#	40BR	4000KP	4MP	40KSC
	800#	-	-	-	-
	-	60BR	6000KP	6MP	60KSC
	1000#	-	-	-	-
	1500#	100BR	10000KP	10MP	100KSC
	2000#	-	-	-	-
	-	160BR	16000KP	16MP	160KSC
	3000#	-	-	-	-
	-	250BR	25000KP	25MP	250KSC
	4000#	-	-	-	-
5000#	-	-	-	-	
6000#	400BR	40000KP	40MP	400KSC	
8000#	-	-	-	-	
-	600BR	60000KP	60MP	600KSC	
10000#	-	-	-	-	
15000#	1000BR	100000KP	100MP	1000KSC	

(1) Nur zulässig für Manometer mit Nenngröße 100 mm und flüssigkeitsgefüllt.

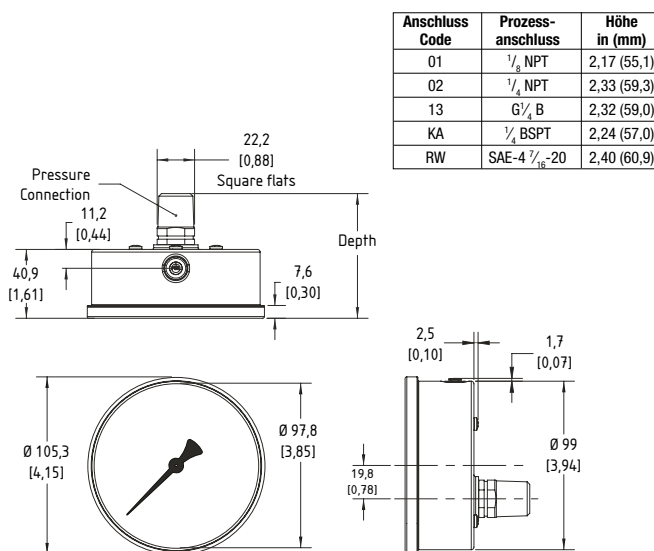
# 8008A Manometer

MABBILD (Maßangaben in Zoll [Millimeter])

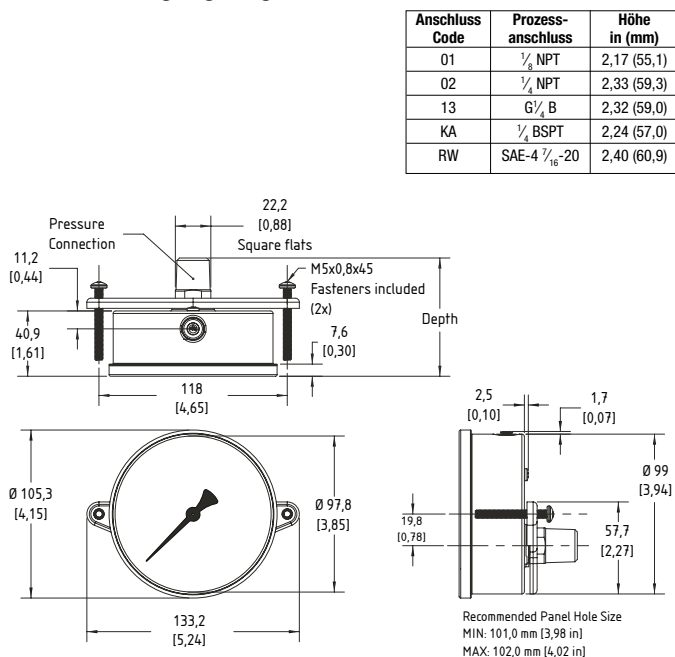
## 8008 63 mm Anschlusszapfen unten



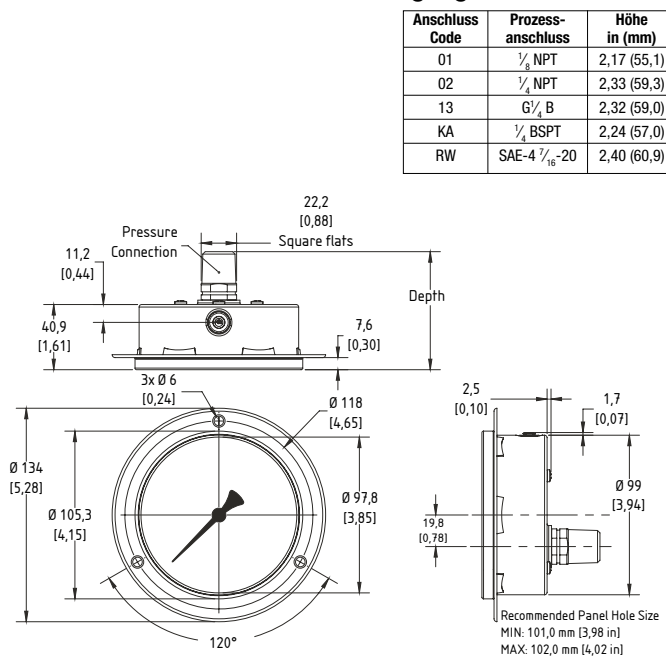
## 8008 63 mm Anschlusszapfen hinten exzentrisch



## 8008 63 mm Anschlusszapfen hinten, zentrisch - Befestigungsbügel



## 8008 63 mm Anschlusszapfen hinten zentrisch - Wandeinbau mit 3-Loch-Befestigung

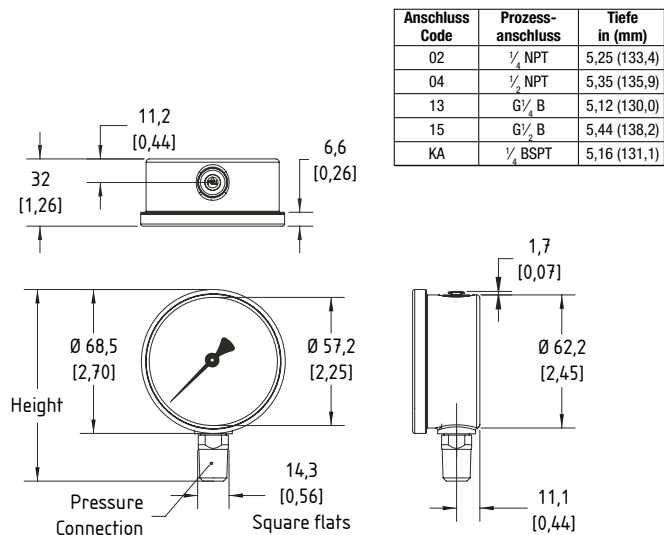




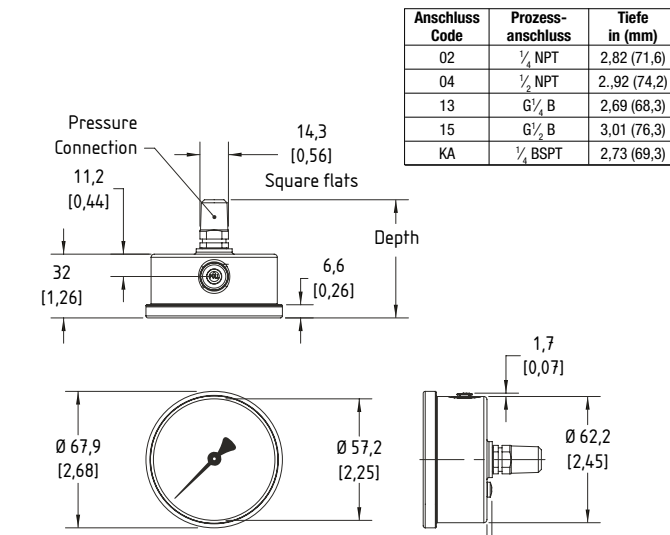
# 8008A Manometer

MABBILD (Maßangaben in Zoll [Millimeter])

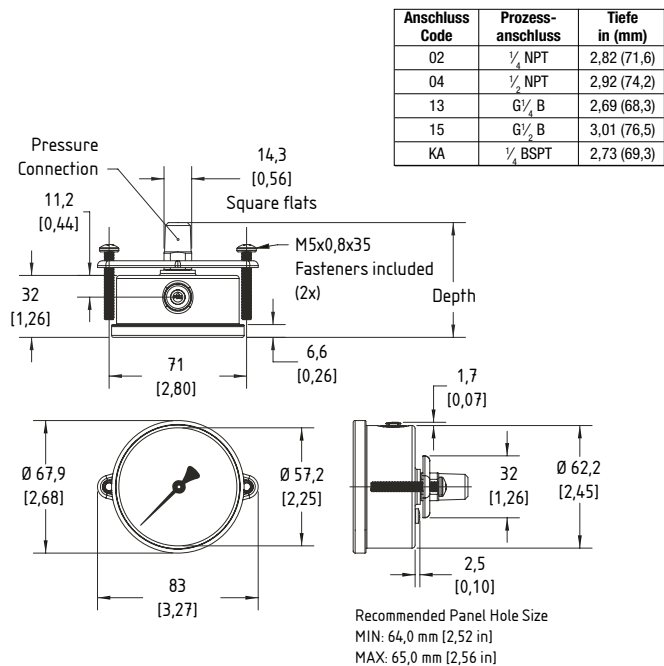
## 8008 100 mm Anschlusszapfen unten



## 8008 100 mm Anschlusszapfen hinten zentrisch



## 8008 100 mm Anschlusszapfen hinten, zentrisch - Befestigungsbügel



## 8008 100 mm Anschlusszapfen hinten zentrisch - Wandeinbau mit 3-Loch-Befestigung

