

Stoßminderer - PD02

MERKMALE

- Ausführung in Messing, Edelstahl oder Speziallegierungen
- Externe Pulsationsregulierung für eine Vielzahl von Anwendungen
- Messstoffberührte Teile sind mit vielen Anwendungen kompatibel

ANWENDUNGEN

- Öl- & Gasindustrie
 - Förderung Onshore/Offshore
 - Transport, Speicherung und Verdichtung von Erdgas
 - Raffinerien und petrochemische Industrien
- Chemische Industrie
- Kraftwerke
 - Konventionelle Kraftwerke
 - Rauchgasentschwefelungsanlagen
- Andere Industrien
 - Müllverbrennungsanlagen
 - Meerwasser-Entsalzungsanlagen
 - Stahlwerke
 - Zementwerke



PD02 - Ausführung A
Stoßminderer

SPEZIFIKATIONEN

Prozessanschluss:	1/4 oder 1/2 NPT Außen G 1/4 B oder G 1/2 B Außen (EN 837-1) M20x1,5 Außen
Instrumentenanschluss:	1/4 oder 1/2 NPT Innen G 1/4 or 1/2 Innen (EN 837-1) M20x1,5 Innen
Maximal zulässiger Druck (PS):	Messing: 250 bar 400 bar für G 1/2 oder M20x1,5
	Hastelloy® C-276 (2.4819) 400 bar
	Inconel® 625 (2.4856) 400 bar
	Monel® 400 (2.4360) 400 bar
	Duplex (1.4462) 400 bar
	Edelstahl 316L (1.4404) 400 bar
	Edelstahl 316Ti (1.4571) 400 bar 600 bar für 1/4 NPT
Maximal zulässige Temperatur (TS):	120 °C (248 °F)

MESSSTOFFBERÜHRTE TEILE

Bauteil	Werkstoff	Ausführung
Gehäuse /Ventilspindel/ Verschlusschraube	Messing	A
	Edelstahl 316L (1.4404)	A
	Edelstahl 316Ti (1.4571)	A
	Hastelloy® C-276 (2.4819)	B
	Inconel® 625 (2.4856)	B
	Duplex (1.4462)	B
	Monel® 400 (2.4360)	A
Dichtring	FKM	

WESENTLICHE VORTEILE

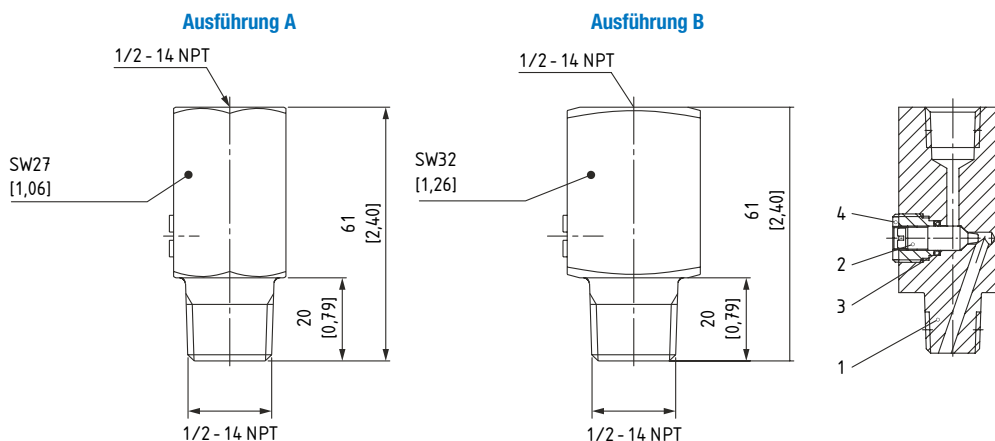
- Externe Einstellung ermöglicht die Vergrößerung oder Reduzierung der Dämpfungswirkung
- Schützt das Druckmessgerät vor pulsierendem Prozessdruck
- Ausführung mit Messstoff berührten Teilen gemäß NACE MR0175/MR0103 (CD-5 Zertifikat)
- Werkstoffrückverfolgbarkeit nach EN 10204 3.1 verfügbar

Stoßminderer - PD02

BESTELLKODE		BEISPIEL:	04	PD02	A	SS	50	C3
Prozessanschluss			04					
02	1/4 NPT Außen							
04	1/2 NPT Außen							
13	G 1/4 B Außen							
15	G 1/2 B Außen							
16	M20x1,5 Außen							
Modell				PD02				
PD02	PD02 Stoßminderer							
Ausführung					A			
A	Sechskant-Gehäuse mit SW27							
B	Vierkant-Gehäuse mit SW32 (nur für HH, ZZ und MW)							
Werkstoff (Messstoffberührte Teile)						SS		
BR	Messing							
HH	Hastelloy® C-276 (2.4819)							
MW	Inconel® 625 (2.4856)							
PM	Monel® 400 (2.4360)							
SS	Edelstahl 316L (1.4404)							
ST	Edelstahl 316Ti (1.4571)							
ZZ	Duplex 2205 (1.4462)							
Instrumentenanschluss							50	
25	1/4 NPT Innen							
50	1/2 NPT Innen							
27	G 1/4 Innen							
51	G 1/2 Innen							
88	M20x1,5 Innen							
Zusätzliche Optionen (Bei Auswahl einer Option(en) muss ein "X" vorangestellt werden)								
Ursprungsregion der Werkstoffe								
WO	Westliche Welt							
Reinigung								
6B	Gereinigt für Sauerstoffeinsatz							
Markierung/Kennzeichnung								
NH	Edelstahlschild mit Draht befestigt (Information vom Endanwender erforderlich)							
Tests und Zertifikate								
CD2	Werkzeugzeugnis nach EN 10204/2.2							
C3	Abnahmeprüfzeugnis für Werkstoff nach EN 10204 3.1							C3
CD5	Zertifikat nach NACE für Ölfelder MR0175/ISO 15156-2009 und für Raffinerien MR0103-2010							
MQ	Positive Material Identifikation (PMI)							

ABMESSUNGEN IN MM [INCH]

Nur als Anhaltspunkt, wenden Sie sich an Ashcroft für spezifische Maßzeichnungen.


BAUTEIL

Bau- teil	Bezeichnung (Werkstoffspezifikation siehe Seite 1)
1	Gehäuse
2	Ventilspindel
3	Dichtring
4	Verschlusschraube

