

Edelstahlmanometer für Anwendungen mit hoher Überlast und bruchfester Trennwand Modell T6500-XRA

Nach EN 837-1

EIGENSCHAFTEN

- Überdruckfest bis 400% der Messspanne (Option XRA)
- Bruchfeste Trennwand, vollschweißtes Edelstahlgehäuse
- Gehäufgröße in 100 mm und 160 mm
- Schutzart IP66/IP67 (NEMA 4X)
- ATEX-Zulassung **CE Ex II 2 GD c**
- Optional Arktische Bedingungen bis -70°C/158°F
- Trocken, flüssigkeitsgefüllt oder **PLUS!**[™]-Dämpfung verfügbar

ANWENDUNGEN

- Offshore-Anwendungen
- Chemische und petrochemische Industrieanlagen
- Maschinen- und Anlagenbau
- Nahrungsmittel- und Getränkeindustrie
- Kunststoff- und Papierindustrie
- Kraftwerkstechnik


T6500-XRA
 100mm


SPEZIFIKATIONEN

Genauigkeit:	Klasse 1; 1 % der Messspanne
Nenngröße:	100 mm oder 160 mm
Messbereiche:	0 bis 40 bar; 15 bis 600 psi kPa, MPa, kg/cm ² und andere
Prozessanschluss Lage:	Unten
Prozessanschluss:	¼ NPT Außen, ½ NPT Außen, G ¼ B Außen, G ½ B Außen
Gehäuse:	T6500 Zylindrisches Topfgehäuse mit bruchfester Trennwand, ausblasbare Rückwand
Zeigerwerk:	Verstellbar
Sichtscheibe:	Sicherheitsglas, optional Polycarbonat
Zifferblatt:	Schwarze Beschriftung, weißer Hintergrund, Aluminium, (Nebenskale ist innen für Doppelskalen)
Zeiger:	Schwarz, Aluminium optional verstellbarer Markenzeiger
Schutzart:	Trocken: IP66 and NEMA 4X Flüssigkeitsgefüllt: IP66/67 and NEMA 4X Hermetisch versiegelt: IP66/67 and NEMA 4X
Dämpfung:	PLUS! [™] Performance, Drosselschraube, Dämpfer, Stoßbremsen und Füllflüssigkeiten
Montageart:	Direkt- oder Wandmontage
Zulassungen:	ATEX II 2 GD c IIC Tx in explosionsgefährdeten Bereichen (Akten-Nr. 35134582 bei der benannten Stelle 0044, TÜV NORD CERT) CE (Conformité Européenne) EAC (EurAsian Conformity) CRN (Canadian Registration Number)
Gewicht:	100 mm: 0,9 kg (Trocken), 1,2 kg (Flüssigkeitsgefüllt) 160 mm: 1,2 kg (Trocken), 2,0 kg (Flüssigkeitsgefüllt)

MESSSTOFFBERÜHRTE TEILE

Rohrfeder	Prozessanschluss	Verbindungen
Edelstahl 316L (1.4404)	Edelstahl 316L (1.4404)	Geschweißt

WESENTLICHE VORTEILE:

- Überlast bis zu 400% der Messspanne für höchste Sicherheit
- Schützt bei plötzlichem Druckanstieg beim Anfahren einer Anlage oder bei Druckspitzen

NICHT-MESSSTOFFBERÜHRTE TEILE

Gehäuse	Ring	Back Cover
Edelstahl 304 (1.4301)	Edelstahl 304 (1.4301)	Edelstahl 304 (1.4301)
optional: Edelstahl 316L (1.4404)	optional: Edelstahl 316L (1.4404)	optional: Edelstahl 316L (1.4404)

MIN./MAX. TEMPERATURBEREICH

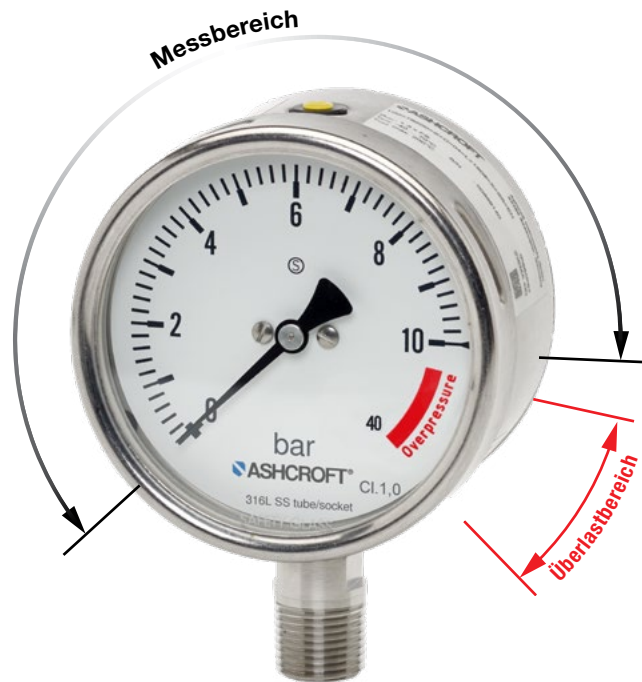
AUSFÜHRUNG	UMGEBUNG	MESSSTOFF	LAGERUNG
Trocken	-40°C bis 70°C (-40°F bis 158°F)	-40°C bis 200°C (-40°F bis 392°F)	-40°C bis 70°C (-40°F bis 158°F)
PLUS! [™]	-40°C bis 70°C (-40°F bis 158°F)	-40°C bis 93°C (-40°F bis 200°F)	-40°C bis 70°C (-40°F bis 158°F)
Glyzerin	-7°C bis 70°C (19°F bis 158°F)	-7°C bis 70°C (19°F bis 158°F)	-20°C bis 70°C (-4°F bis 158°F)
Silikon	-40°C bis 70°C (-40°F bis 158°F)	-40°C bis 93°C (-40°F bis 200°F)	-40°C bis 70°C (-40°F bis 158°F)
Halocarbon®	-40°C bis 70°C (-40°F bis 158°F)	-40°C bis 93°C (-40°F bis 200°F)	-40°C bis 70°C (-40°F bis 158°F)
ATEX	-40°C bis 60°C (-40°F bis 140°F)	gemäß Tx und Limit der Systemfüllung	-40°C bis 60°C (-40°F bis 140°F)
Niedertemperatur-Silikon	-70°C bis 70°C (-94°F bis 158°F)	-70°C bis 93°C (-94°F bis 200°F)	-70°C bis 70°C (-94°F bis 158°F)

Edelstahlmanometer für Anwendungen mit hoher Überlast und bruchfester Trennwand Modell T6500-XRA

MESSBEREICHE

BAR & KG/CM2 - MESSBEREICHE

Messbereich (in bar oder kg/cm ²)	Überdruckschutz	Überdruckschutz (% vom Skalenendwert)
1	4	400%
1,6	6	375%
2,5	10	400%
4	16	400%
6	25	417%
10	40	400%
16	60	375%
25	80	320%
40	100	250%
Messbereich (in bar oder kg/cm ²)	Überdruckschutz	Überdruckschutz (% vom Skalenendwert)
-1 to 1	4	400%
-1 to 0,6	2,5	417%
-1 to 1,5	6	400%
-1 to 3	12	400%
-1 to 5	20	400%
-1 to 9	36	400%
-1 to 15	60	400%
-1 to 24	80	333%
-1 to 39	100	256%



kPa - MESSBEREICHE

Messbereich (in kPa)	Überdruckschutz (in kPa)	Überdruckschutz (% vom Skalenendwert)
100	400	400%
160	600	400%
250	1000	400%
400	1600	400%
600	2500	400%
1000	4000	400%
1600	6000	375%
2500	8000	320%
4000	10000	250%

MPa - MESSBEREICHE

Messbereich (in MPa)	Überdruckschutz (in MPa)	Überdruckschutz (% vom Skalenendwert)
0,1	0,4	400%
0,16	0,6	400%
0,25	1	400%
0,4	1,6	400%
0,6	2,5	400%
1	4	400%
1,6	6	375%
2,5	8	320%
4	10	250%

psi - MESSBEREICHE

Messbereich (in psi)	Überdruckschutz (in psi)	Überdruckschutz (% vom Skalenendwert)
15	60	400%
20	80	400%
30	120	400%
60	240	400%
100	400	400%
120	480	400%
160	600	400%
200	800	400%
300	1000	333%
400	1000	250%
500	1250	250%
600	1500	250%



Edelstahlmanometer für Anwendungen mit hoher Überlast und bruchfester Trennwand Modell T6500-XRA

BESTELLKODE		BEISPIEL:	100	T6500	S	D	15	L	10BR	XRA	XC3
Nenngröße											
100	100 mm		10								
160	160 mm										
Modell											
T6500	Zylindrisches Topfgehäuse mit bruchfester Trennwand und ausblasbare Rückwand			T6500							
Messstoffberührte Teile (Rohrfeder und Federträger)											
S	Edelstahl 316L (1.4404)				S						
Gehäusefüllung											
D	Trocken					D					
L	Flüssigkeitgefüllt, Standard Glycerin										
Prozessanschluss											
02	1/4 NPT Außen										
03	3/8" NPT Außen										
04	1/2 NPT Außen										
09	9/16-18 UNF-2B Aminco										
13	G 1/4 B Außen										
14	G 3/8 B Außen										
15	G 1/2 B Außen										
16	M20x1,5 Außen										
25	1/4 NPT Innen										
EJ	7/16-20 UNF-3A 37° Fase										
KJ	PF 1/4 B Parallelgewinde Außen (JIS B 0202)										
KN	PF 1/2 B Parallelgewinde Außen (JIS B 0202)										
KP	PF 3/8 B Parallelgewinde Außen (JIS B 0202)										
KQ	R 1/2 DIN EN 10226-1 (1/2 BSPT / JIS B 0203)										
KR	R 3/8" DIN EN 10226-1 (3/8 BSPT / JIS B 0203)										
RF	9/16-18 UNF für 3/8 Rohr-Außendurchmesser										
Lage Prozessanschluss											
L	Unten							L			
Messbereich											
Siehe Tabelle "Messbereiche" auf Seite 2									10BR		
Überlastoption											
RA	Ausführung für hohe Überlast (Standardoption; XRA hinter dem Messbereich zur Bestellung einer Retard-Skala hinzufügen, siehe Beispiel-Bestellcode oben)										

Fortsetzung auf Seite 4



Edelstahlmanometer für Anwendungen mit hoher Überlast und bruchfester Trennwand Modell T6500-XRA

BESTELLKODE **BEISPIEL:** 100 T6500 S D 15 L 10BR XRA X C3

Options (If choosing an option(s) must include a "X")

Amtliche Zulassungen

- ATEX ATEX-Zulassung Ex II 2 GD c IIC Tx
- EAC Konformitätserklärung nach EurAsian Conformity (Nicht in Kombination mit Option ATEX)

Gehäuseoption

- YW Gehäuse- und Ringmaterial Edelstahl 316L (1.4404)

Gehäuse- und Ringoptionen

- BQ Laschen für Wandmontage
- FF Frontflansch für Tafelbau am Bayonettring (Nicht verfügbar mit Nenngröße 160 mm)
- FW Flansch für Wandmontage
- FX Frontflansch für Tafelbau am Gehäuse

Anschlussoptionen

- TU Drosselschraube
- WP Ohne Drosselschraube für trockene oder gefüllte Gehäuse

Optionale Gehäusefüllung

- GQ Weißöl (silikonfrei)
- GR Glycerin 99,5%
- GV Silikon 50 cSt
- GX Halocarbon®
- QC Niedertemperatursilikon für Umgebungstemperaturen von bis zu -70°C, inklusive Fluorosilikonichtung (Nur für 100 mm)
- LJ Hermetisch dicht und füllfähig

Zifferblattoptionen

- CS Doppelskala
- DN Kalibriert auf abweichende Nennlage vom Standard (vertikal) (Information benötigt von Endanwender)
- E6 Stop-Pin auf 6 Uhr Position
- SS Sonderskala (Information benötigt von Endanwender)

Zeigerwerk

- LL Gedämpftes Messwerk PLUS!TM (Nicht verfügbar für Halocarbonfüllung)
- NZ Gedämpftes Messwerk PLUS!TM silikonfrei (Nicht für gefüllte Gehäuse)
- VS Segmentbegrenzung min. bis zu -1 bar

Zeigeroptionen

- MP Zeiger mit Mikrometerverstellung

Sichtscheibenoptionen

- PD Sichtscheibe aus Polycarbonat
- EP Maximalzeiger verstellbar mit Sichtscheibe aus Polycarbonat
- EQ Minimalzeiger verstellbar mit Sichtscheibe aus Polycarbonat
- SH Verstellbarer Markenzeiger mit Sichtscheibe aus Polycarbonat
- D3 DuraVis™ Zifferblatt mit rückstrahlender Folie beschichtet (nur für 100 mm und ohne Gehäusefüllung verfügbar)

Fortsetzung auf Seite 5



Edelstahlmanometer für Anwendungen mit hoher Überlast und bruchfester Trennwand Modell T6500-XRA

BESTELLKODE **BEISPIEL:** 100 T6500 S D 15 L 10BR XRA C3

Materialherkunftoptionen

WO Alle medienberührte Teile mit westlicher Herkunft

Montageoptionen

MO Instrument an Zubehör montiert

MO1 Instrument an Druckmittler montiert

Reinigungsoptionen

6B Gereinigt für Sauerstoffeinsatz (Information benötigt von Endanwender)

6W Gereinigt "öl- und fettfrei" (Kein Sauerstoffeinsatz)

MF Frei von Quecksilber (Hg)

YF Silikonfrei gereinigt

Kennzeichnungsoptionen

DA Zifferblattaufdruck (Information benötigt von Endanwender)

NH Edelstahlschild mit Draht befestigt (Information benötigt von Endanwender)

NH1 Extra großes Edelstahlschild (120 x 30 x 1 mm) mit Draht befestigt (Information benötigt von Endanwender)

Materialzertifikatoptionen

CD2 Werkzeuge nach EN 10204 2.2

C3 Abnahmeprüfzeugnis nach EN 10204 3.1

CD5 Werkzeuge nach NACE für Ölfelder MR0175 / ISO 15156-2015 und Raffinerien MR0103 / ISO 17945-2015

MQ Positive Material Identifikation (PMI)

Test-Zertifikatoptionen

C4 CD-4 Kalibrierzertifikat

C43 CD-4 Individuelles Kalibrierzertifikat nach DIN EN 10204/3.1

CD10 10 Punkte Kalibrierzertifikat

HY Hydraulik-Druck-Test nach DIN EN 10204/3.1

ML Dichtheitsprüfung mit Massenspektrometer

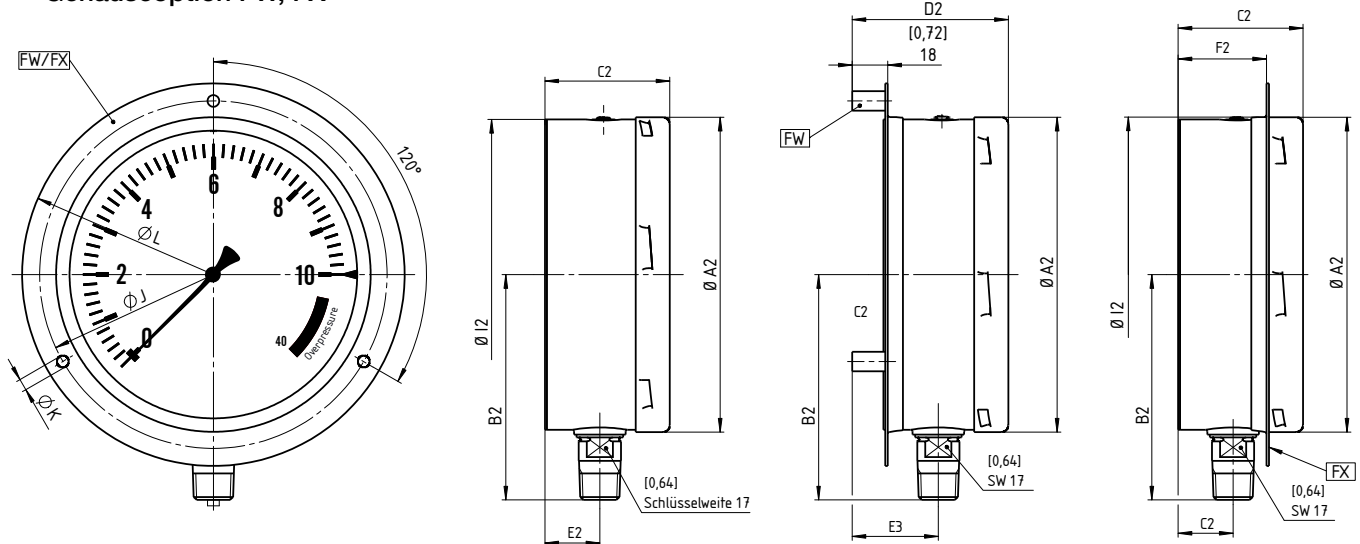


Edelstahlmanometer für Anwendungen mit hoher Überlast und bruchfester Trennwand Modell T6500-XRA

MASSBILDER IN MM [INCH]

Nur als Anhaltspunkt, wenden Sie sich an Ashcroft für spezifische Maßzeichnungen.

■ Gehäuseoption FW, FX



T6500 - GEHÄUSEOPTION FW & FX

NENN-GRÖSSE	MASSE	A	B	C2	D2	E2	E3	F2	I2	J	K	L
100 mm	mm [inch]	101 [3,97]	85 [3,36]	61 [2,38]	74 [2,91]	26 [1,02]	39 [1,55]	42 [1,63]	102 [4,00]	118 [4,65]	6 [0,24]	132 [5,20]
160 mm	mm [inch]	161 [6,35]	115 [4,54]	64 [2,52]	80 [3,15]	28 [1,11]	44 [1,74]	45 [1,78]	162 [6,36]	178 [7,01]	6 [0,24]	196 [7,72]

■ Gehäuseoption FF

