

Niederdruck-Kugelhahn - Serie V02

MERKMALE

- Schwimmende Kugelkonstruktion gewährleistet beidseitig wirkende Absperrung.
- PTFE-Packung (andere Materialien auf Anfrage erhältlich)
- Ausblassichere Spindelkonstruktion
- Erhältlich mit Messstoff berührten Teilen gemäß NACE MR0175/MR0103
- Werkstoff Edelstahl 316 (1.4408)

ANWENDUNGEN

- Öl- & Gasindustrie
 - Förderung Onshore/Offshore
 - Transport, Speicherung und Verdichtung von Erdgas
 - Raffinerien und petrochemische Industrien
- Chemische Industrie
- Kraftwerke
 - Konventionelle Kraftwerke
 - Rauchgasentschwefelungsanlagen
- Andere Industrien
 - Müllverbrennungsanlagen
 - Meerwasser-Entsalzungsanlagen
 - Stahlwerke
 - Zementwerke



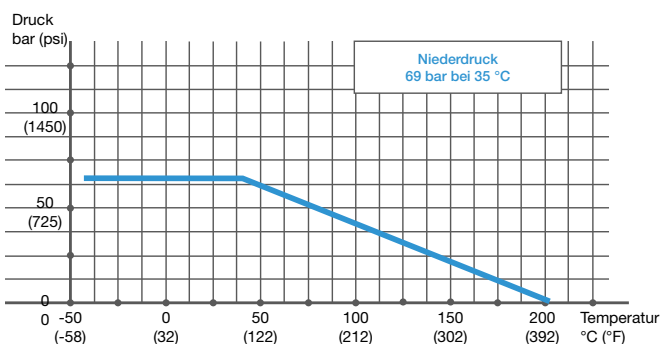
Ausführung B
Kugelhahnventil

WESENTLICHE VORTEILE

- 90 Grad-Drehung öffnet oder schließt das Ventil schnell
- Nennweite 10 mm Durchgangsloch
- Verfügbar für Sauerstoffanwendungen
- PTFE-Dichtung (andere Materialien auf Anfrage erhältlich)
- Geliefert mit medienberührten Teilen gemäß NACE MR0175/MR0103
- Abnahmeprüfzeugnis für Werkstoff nach EN 10204 3.1

SPEZIFIKATIONEN

| | |
|---|-----------------------------------|
| Prozessanschluss: | 1/2 NPT Innen |
| Instrumentenanschluss: | 1/2 NPT Innen |
| Werkstoff: | Edelstahl 316 (1.4408) |
| Nennndruck: | 69 bar bei 40 °C |
| Max Messstofftemperatur für verstärktes PTFE: | 200 °C bei 0 bar / Umgebungsdruck |
| Min Messstofftemperatur für verstärktes PTFE: | PTFE und Graphitpackung -40°C |



BAUTEIL

Messstoffberührt

| | |
|-----------|-----------------------------------|
| Gehäuse | ASTM A351 Gr. CF8M (316 - 1.4408) |
| Kappe | ASTM A351 Gr. CF8M (316 - 1.4408) |
| Kugel | ASTM A351 Gr. CF8M (316 - 1.4408) |
| Spindel | 316/316L (1.4401/1.4404) |
| Kugelsitz | PTFE |
| Druckring | PTFE |
| Packung | PTFE |

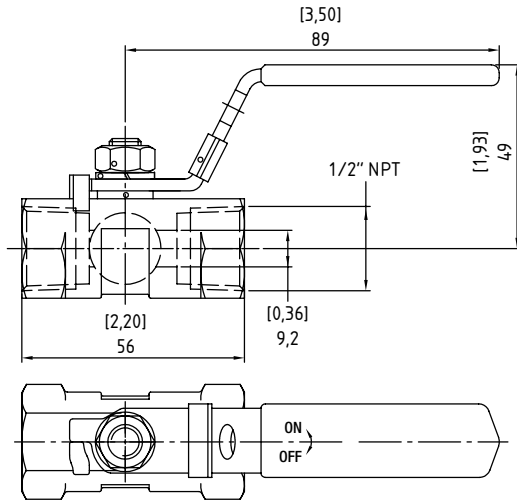
Nicht Messstoffberührt

| | |
|------------------|--------------|
| Unterlegscheibe | 304 (1.4301) |
| Federscheibe | 304 (1.4301) |
| Sechskantmutter | 304 (1.4301) |
| Handgriff | 304 (1.4301) |
| Handgriffschutz | Vinyl |
| Sicherungsplatte | 304 (1.4301) |

Niederdruck-Kugelhahn - Serie V02

ABMESSUNGEN IN MM [INCH]

Nur als Anhaltspunkt, wenden Sie sich an Ashcroft für spezifische Maßzeichnungen.



BESTELLCODE BEISPIEL: 50 V02 BV B SS 50 C3

Prozessanschluss

50 1/2 NPT Innen

Modell

V02 Ventil Serie V02

Bauart

BV Kugelhahn

Ausführung

B Niederdruckausführung Bauform B

Werkstoff

SS Edelstahl ASTM A351 Gr. CF8M (316/1.4408)

Instrumentenanschluss

50 1/2 NPT Innen

Zusätzliche Optionen (Bei Auswahl einer Option(en) muss ein "X" vorangestellt werden)

| | | |
|-----|---|----|
| C3 | Abnahmeprüfzeugnis für Werkstoff nach EN 10204 3.1 | C3 |
| CD5 | Zertifikat nach NACE für Ölfelder MR0175/ISO 15156-2009 und für Raffinerien MR0103-2010 | |
| MQ | Positive Material Identifikation (PMI) | |
| W9 | Hydrostatische Druckprüfung | |
| 6B | Gereinigt für Sauerstoffeinsatz | |
| NH | Edelstahlschild mit Draht befestigt (Information vom Endanwender erforderlich) | |

