

Pneumatic Hand Pump (AP0V-KIT)

Operation Manual

Manuel d'utilisation de pompes manuelles pneumatiques (AP0V-KIT)

Manual de operación de la bomba manual neumática (AP0V-KIT)

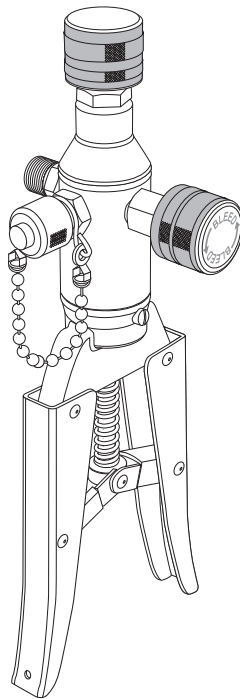
氣動手泵 (AP0V-KIT) 操作指南

Руководство по эксплуатации пневматических ручных насосов (AP0V-KIT)

Manual de operação da Bomba pneumática manual (AP0V-KIT)

Manuale per l'uso della pompa manuale pneumatica (AP0V-KIT)

Pneumatische Handpumpe (AP0V-KIT) Bedienungsanleitung



For all models of AP0V-KIT Pneumatic Hand Pump

Pour tous les modèles de pompes manuelles pneumatiques AP0V-KIT

Para todos los modelos de bombas manuales neumáticas AP0V-KIT

適用於所有型號的 AP0V-KIT 氣動手泵

Для всех моделей пневматических ручных насосов AP0V-KIT

Para todos os modelos de bombas pneumáticas manuais (AP0V-Kit)

Per tutti i modelli di pompe manuali del AP0V-Kit

Für alle Modelle der AP0V-Kit Pneumatischen Handpumpe

Table of Contents

Table des matières

Содержание

Inhaltsverzeichnis

Índice

Índice

目錄

Sommario

Specifications	2
Caractéristiques / Especificaciones / 規格 / Характеристики / Especificações / Dati tecnici / Technische Daten	
Requirements.....	3
Conditions requises / Requisitos / 要求 / Требования / Requisitos / Requisiti / Anforderungen	
Important Safety Notices	4
Avis de sécurité importants / Avisos importantes de seguridad / 重要安全須知 / Важные правила техники безопасности / Avisos importantes de segurança / Importanti notizie di sicurezza / Wichtige Sicherheitshinweise	
Pneumatic Hand Pump Overview	7
Présentation des pompes manuelles pneumatiques / Generalidades de la bomba manual neumática / 氣動手泵概覽 / Обзор пневматических ручных насосов / Visão geral da bomba pneumática manual / Descrizione generale della pompa manuale pneumatica / Pneumatische Handpumpe: Übersicht	
Setting Up.....	8
Configuration / Configuración / 設置 / Настройка / Instalação / Impostazione / Einrichten	
Calibration.....	12
Étalonnage / Calibración / 校準 / Калибровка / Calibragem / Calibrazione / Kalibrierung	
Venting System.....	15
Dispositif de mise à l'atmosphère / Sistema de ventilación / 通氣系統 / Сброс давления в системе / Sistema de ventilação / Sistema di sfiato / Belüftungssystem	
Storage and Transport	16
Entreposage et transport / Almacenamiento y transporte / 存放與運輸 / Хранение и транспортировка / Armazenamento e transporte / Conservazione e trasporto / Lagerung und Transport	
Maintenance.....	17
Maintenance / Mantenimiento / 維護 / Техническое обслуживание / Manutenção / Manutenzione / Wartung	
Troubleshooting	20
Dépannage / Diagnóstico de problemas / 故障排除 / Устранение неполадок / Solução de problemas / Diagnostica / Fehlerbehebung	
Support.....	22
Assistance / Soporte técnico / 支援 / Поддержка / Suporte / Assistenza / Kundendienst	

Specifications

Caractéristiques

Especificaciones

規格

Характеристики

Especificações

Dati tecnici

Technische Daten

Pressure Range

0 to 300 psi (0 to 21 bar)

Plage de pressions / Rango de presión / 壓力範圍 /
Диапазон давлений / Faixa de pressão / Intervallo
di pressione / Druckbereich

Media

Air

Milieu / Medio / 媒介 / Рабочая среда / Meio /
Fluido / Medium

Air / Aire / 空氣 / Воздух / Ar / Aria / Luft

Pressure Reference Port

Male Quick-test outlet port, no check valve, brass

Orifice de refoulement de pression / Puerto de
salida de presión / 氣壓出口 / Штуцер выпускной
напорный / Porta de descarga de pressão / Attacco
di uscita della pressione / Druckauslass

Orifice de refoulement mâle Quick-test, sans clapet antiretour, laiton / Puerto de salida macho Quick-test, sin válvula de no retorno, latón / 公 Quick-test 出口, 無止回閥, 銅製 / Штуцер выпускной с наружной резьбой Quick-test, без обратного клапана, латунный / Porta de descarga de teste macho Quick-test, sem válvula de retenção, latão / Attacco di uscita maschio Quick-test, senza valvola di ritegno, ottone / Quick-test- Auslasskanal mit Steckverbinder, ohne Absperrventil, Messing

Pressure Outlet Port

Male Quick-test outlet port with cap and chain, brass

Orifice de refoulement de pression / Puerto de
salida de presión / 氣壓出口 / Штуцер выпускной
напорный / Porta de descarga de pressão / Attacco
di uscita della pressione / Druckauslass

Orifice de refoulement mâle Quick-test, avec bouchon et chaîne, laiton / Puerto de salida macho Quick-test, con tapa y cadena, latón / 公 Quick-test 出口, 帶蓋子和鍊條, 銅製 / Штуцер выпускной с наружной резьбой Quick-test с колпачком на цепочке, латунный / Porta de descarga de teste macho Quick-test com tampa e corrente, latão / Attacco di uscita maschio Quick-test, con cappuccio e catena, ottone / Quick-test- Auslasskanal mit Steckverbinder, mit Deckel und Kette, Messing

Temperature Range

0 to 130 °F (-18 to 54 °C)

Plage de températures / Rango de temperatura / 溫度
範圍 / Диапазон температур / Faixa de temperatura /
Intervallo di temperatura / Temperaturbereich

Seal Materials

Buna-N, Teflon

Matériaux d'étanchéité / Materiales del sello / 密封材
料 / Материалы уплотнения / Materiais de vedação /
Materiali di tenuta / Dichtungsmaterial

Construction

Aluminum, Brass, Plated Steel, Stainless Steel

Construction / Construcción / 結構 / Материалы /
Construção / Struttura / Verwendete Materialien

Aluminium, laiton, plaque d'acier, acier inoxydable / Aluminio, latón, acero enchapado, acero inoxidable / 鋁、黃銅、電鍍鋼、不銹鋼 / Алюминий, латунь, плакированная сталь, нержавеющая сталь / Alumínio, latão, aço cromado, aço inoxidável / Alluminio, ottone, acciaio placcato, acciaio inossidabile / Aluminium, Messing, stahlverzinkt, Edelstahl

Fine Adjust Resolution

+/- 0.01 psi (+/- 0.7 mbar)

Précision du réglage micrométrique / Resolución
de ajuste fino / 微調解析度 / Степень точности
регулировки / Resolução de ajuste fino / Risoluzione
regolazione di precisione / Feineinstellung

Weight

1.18 lb (0.5 kg)

Poids / Poids / 重量 / Macca / Peso / Peso / Gewicht

Dimensions

H: 9.75 in (24.765 cm)

Dimensions / Dimensões / 規格 / Размеры /

W: 3.8 in (9.652 cm)

Dimensões / Dimensioni / Abmessungen

D: 2.38 in (6.0452 cm)

Requirements

Conditions requises

Requisitos

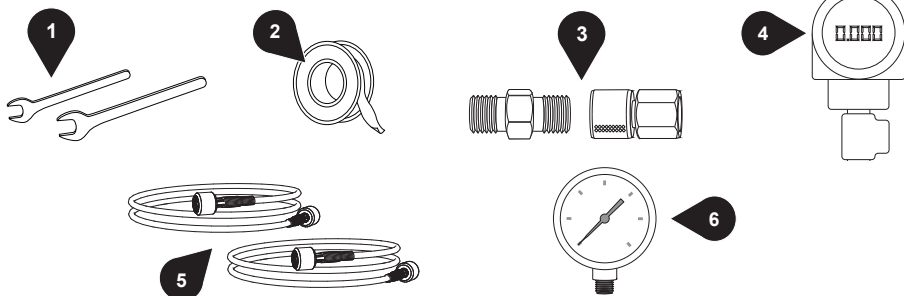
要求

Требования

Requisitos

Requisiti

Anforderungen



EN What you need to use your Pneumatic Scissor Hand Pump:

1. Wrenches
2. Thread Tape
3. Quick-test Adapters
4. Device Under Test
5. Quick-test Hoses
6. Pressure Reference

FR Ce dont vous avez besoin pour utiliser la pompe manuelle pour ciseaux pneumatiques:

1. Clés
2. Ruban PTFE
3. Adaptateurs Quick-test
4. Dispositif à l'essai
5. Tuyaux Quick-test
6. Référence de pression

ES Lo que necesita para usar su bomba manual de tijera neumática:

1. Llaves
2. Cinta para roscas
3. Adaptadores Quick-test
4. Dispositivo de prueba
5. Mangueras Quick-test
6. Referencia de presión

ZH 如要使用氣動剪刀手泵，您需要以下物品：

1. 扳手
2. 接頭密封膠帶
3. Quick-test 轉接頭
4. 受測設備
5. Quick-test 喉管
6. 壓力校對儀

RU Что необходимо для использования пневматического ножничного ручного насоса:

1. Гаечные ключи
2. Лента для уплотнения резьбовых соединений
3. Переходные патрубки Quick-test
4. Проверяемое устройство
5. Шланги Quick-test
6. Эталонный манометр

PT O que é necessário para se usar a bomba manual para tesouras pneumáticas:

1. Ferramentas
2. Fita para rosca
3. Adaptadores Quick-test
4. Dispositivo em teste
5. Mangueiras Quick-test
6. Referência de pressão

IT Articoli necessari per l'uso della pompa manuale con impugnatura a forbice pneumatica:

1. Chiavi fisse
2. Nastro per filetti
3. Nastro per filettatura
4. Dispositivo in prova
5. Tubi flessibili Quick-test
6. Riferimento pressione

DE Zur Verwendung der pneumatischen Scherenhandpumpe benötigen Sie:

1. Schraubenschlüssel
2. Gewindedichtungsband
3. Quick-test Adapter
4. Zu prüfendes Gerät
5. Quick-Test Schläuche
6. Manometeranschluss

Important Safety Notices

Avis de sécurité importants	4	Avisos importantes de segurança.....	5
Avisos importantes de seguridad.....	4	Importanti notizie di sicurezza	6
重要安全須知	5	Wichtige Sicherheitshinweise	6
Важные правила техники безопасности.....	5		

EN Important Safety Notices

⚠ WARNING: Do not exceed Maximum Working Pressure for this product or damage may result.

⚠ WARNING: Device under test should be isolated from the process, vented and vent valve closed prior to use.

⚠ WARNING: Do not attempt to operate this pump until you have read and fully understand the instructions and hazards of the product.

- Any modifications to this product with custom parts can result in hazardous operation of the hand pump.
- Use eye protection while using this product. Leaking gas, parts or hoses can be ejected at high speed and may cause injury.

FR Avis de sécurité importants

⚠ AVERTISSEMENT: tout dépassement de la pression de fonctionnement maximum de ce produit peut entraîner des dommages.

⚠ AVERTISSEMENT : le dispositif à l'essai doit être isolé du processus, mis à l'air libre, puis le robinet de mise à l'air libre doit être fermé avant utilisation.

⚠ AVERTISSEMENT : Ne tentez pas de faire fonctionner cette pompe tant que vous n'avez pas lu et bien compris les consignes et dangers associés à ce produit.

- Toute modification apportée à ce produit avec des pièces personnalisées peut entraîner un fonctionnement dangereux de la pompe manuelle.
- Utilisez une protection oculaire lors de l'utilisation de ce produit. Des fuites de gaz, des pièces et des tuyaux peuvent être éjectés à grande vitesse et provoquer des blessures.

ES Avisos importantes de seguridad

⚠ ADVERTENCIA: No exceda la presión máxima de trabajo de este producto, o podrían ocurrir daños.

⚠ ADVERTENCIA: El dispositivo puesto a prueba debe estar aislado del proceso, ventilado y con la válvula de ventilación cerrada antes de usarse.

⚠ ADVERTENCIA: No trate de operar esta bomba hasta que haya leído y entendido completamente las instrucciones y los riesgos del producto.

- Qualquer modificação a este produto ou peças hechas a la medida puede tener como resultado una operación peligrosa de la bomba manual.
- Use protección en los ojos mientras utilice este producto. Puede haber fuga de gas, o expulsión de piezas o mangueras a alta velocidad y podría ocasionar lesiones.

ZH 重要安全須知

- ⚠ 警告：切勿使該產品超過最大工作壓力，否則可能造成損壞。
- ⚠ 警告：受測設備應從工序中分離並進行排氣，使用前關閉排氣閥。
- ⚠ 警告：如未閱讀並完全理解產品的說明和危害，切勿嘗試操作此泵。
 - 對本產品用定製零件進行任何改裝可能導致手動泵危險作業。
 - 使用本產品時，請保護眼部。漏油、部件或軟管可能會被以高速射出，導致受傷。

RU Важные правила техники безопасности

- ⚠ ПРЕДОСТЕРЕЖЕНИЕ. Во избежание повреждения устройства не превышайте максимальное рабочее давление.
- ⚠ ПРЕДОСТЕРЕЖЕНИЕ. Перед эксплуатацией тестируемое устройство необходимо изолировать от системы, стравить давление и закрыть выпускной клапан.
- ⚠ ПРЕДОСТЕРЕЖЕНИЕ. Не пытайтесь эксплуатировать этот насос, пока не изучите внимательно данное руководство по эксплуатации и возможные опасности, связанные с эксплуатацией насоса.
 - Любые изменения данного ручного насоса с использованием нестандартных деталей могут привести к опасным последствиям.
 - При эксплуатации данного устройства используйте средства защиты глаз. Струя газа при утечке, детали или шланги могут быть выброшены на высокой скорости и могут привести к травмам.

PT Avisos importantes de segurança

- ⚠ ATENÇÃO: Não ultrapasse a pressão de operação máxima para este produto ou pode resultar em danos.
- ⚠ ADVERTÊNCIA: O dispositivo em teste deve ser isolado do processo, estar ventilado e a válvula de ventilação fechada antes do uso.
- ⚠ ADVERTÊNCIA: Não tente operar esta bomba antes de ler e entender completamente as instruções e perigos do produto.
 - Quaisquer modificações ao produto com peças personalizadas pode resultar em operação perigosa da bomba manual.
 - Use proteção para os olhos ao usar este produto. Vazamento de gás, peças ou mangueiras podem ser ejetadas em alta velocidade e podem causar lesão.

IT **Importanti notizie di sicurezza**

⚠ AVVERTENZA: non superare la pressione massima di esercizio per questo prodotto altrimenti potrebbero verificarsi danni.

⚠ AVVERTENZA: il dispositivo da collaudare deve essere isolato dal processo, tutti i gas in esso contenuti devono essere fatti sfiatare e la valvola di sfiato deve essere chiusa prima dell'uso.

⚠ AVVERTENZA: Non tentare di far funzionare questa pompa prima di aver letto attentamente le istruzioni e i rischi del prodotto.

- Eventuali modifiche a questo prodotto con componenti personalizzati possono causare un funzionamento pericoloso della pompa a mano.
- Usare protezioni per gli occhi durante l'utilizzo di questo prodotto. Perdite di gas, parti o tubi possono essere espulsi ad alta velocità e possono provocare lesioni.

DE **Wichtige Sicherheitshinweise**

⚠ WARNHINWEIS: Der maximale Arbeitsdruck für dieses Produkt darf nicht überschritten, sonst können Beschädigungen die Folge sein.

⚠ WARNHINWEIS: Das zu prüfende Gerät muss vom Prozess getrennt werden. Es muss entlüftet werden, und das Entlüftungsventil muss vor Gebrauch geschlossen werden.

⚠ WARNHINWEIS: Versuchen Sie nicht, diese Pumpe zu betreiben, bis Sie die Anweisungen gelesen und diese sowie die Gefahren des Produkts vollständig verstanden haben.

- Alle Veränderungen, die an diesem Produkt mittels spezialgefertigter Teile vorgenommen werden, können den Betrieb der Pumpe gefährlich machen.
- Verwenden Sie während des Betriebs einen Augenschutz. Ausströmendes Gas, Teile oder Schläuche können mit hoher Geschwindigkeit austreten und zu Verletzungen führen.

Pneumatic Hand Pump Overview

Présentation des pompes manuelles pneumatiques

Generalidades de la bomba manual neumática

氣動手泵概覽

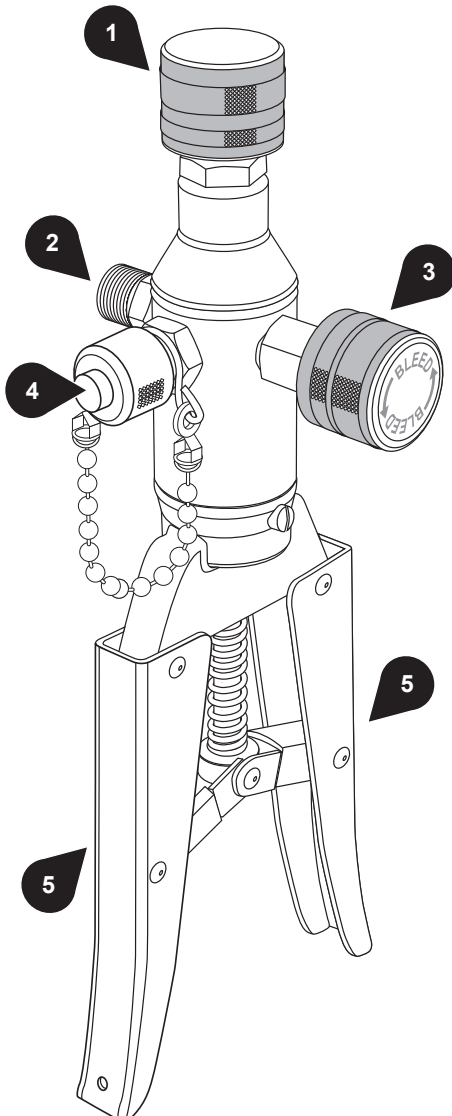
Обзор пневматических ручных насосов

насосов

Visão geral da bomba pneumática manual

Descrizione generale della pompa manuale pneumatica

Pneumatische Handpumpe: Übersicht



EN

1. Fine Adjust Valve
2. Outlet Port
3. Bleed Valve
4. Outlet Port with Cap & Chain
5. Pump Handles

FR

1. Valve d'ajustement micrométrique
2. Orifice de refoulement
3. Purgeur
4. Orifice de refoulement avec bouchon et chaîne
5. Poignées de la pompe

ES

1. Válvula de ajuste fino
2. Puerto de salida
3. Válvula de purga
4. Puerto de salida con tapa y cadena
5. Asas de la bomba

ZH

1. 微調閥
2. 排出口
3. 排放閥
4. 排出口 (連蓋及鏈)
5. 泵手柄

RU

1. Клапан точной регулировки
2. Выпускной штуцер
3. Перепускной клапан
4. Выпускной штуцер с колпачком на цепочке
5. Ручки насоса

PT

1. Válvula de ajuste fino
2. Porta de saída
3. Válvula de purga
4. Porta de saída com tampa e corrente
5. Alças da bomba

IT

1. Valvola di regolazione di precisione
2. Attacco di mandata
3. Valvola di spurgo
4. Attacco di mandata con tappo e catena
5. Impugnatura pompa

DE

1. Feineinstellventil
2. Auslasskanal
3. Entlüftungsventil
4. Auslasskanal mit Deckel und Kette
5. Pumpengriffe

Setting Up

Configuration
Configuración
設置

Настройка
Instalação
Impostazione

Einrichten

Connecting Reference Gauge

Connexion de la jauge de référence
Conexión del manómetro de referencia
接駁校對量規
Подключение эталонного манометра

Conexão do manômetro de referência
Collegamento di un manometro di riferimento
Referenzmanometer verbinden

Male NPT Reference Gauge

Jauge de référence NPT mâle

Manómetro de referencia NPT macho

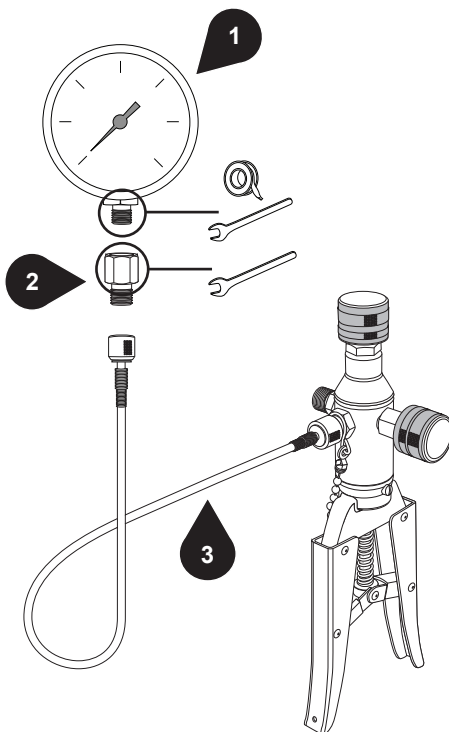
外螺紋 NPT 校對量規

Эталонный манометр с наружной резьбой NPT

Manômetro de referência macho NPT

Manometro di riferimento NPT maschio

NPT-Referenzmanometer mit Steckverbinder



EN

1. Reference Gauge with NPT male connection
2. NPT Female Quick-test Adapter
3. Quick-test Hose

FR

1. Jauge de référence avec connexion NPT mâle
2. Adaptateur NPT femelle Quick-test
3. Tuyau Quick-test

ES

1. Manómetro de referencia con conexión NPT macho
2. Adaptador Quick-test NPT hembra
3. Manguera Quick-test

ZH

1. NPT 外螺紋接頭校對量規
2. NPT 內螺紋 Quick-test 接合器
3. Quick-test 喉管

RU

1. Эталонный манометр с патрубком с наружной резьбой NPT
2. Адаптер Quick-test с внутренней резьбой NPT
3. Шланг Quick-test

PT

1. Manómetro de referência com conexão macho NPT
2. Adaptador Quick-test fêmea NPT
3. Mangueira Quick-test

IT

1. Manometro di riferimento con raccordo NPT maschio
2. Adattatore Quick-test femmina NPT
3. Tubo flessibile Quick-test

DE

1. Referenzmanometer mit NPT-Steckverbinder
2. Quick-Test Adapter mit NPT-Buchse
3. Quick-Test Schlauch

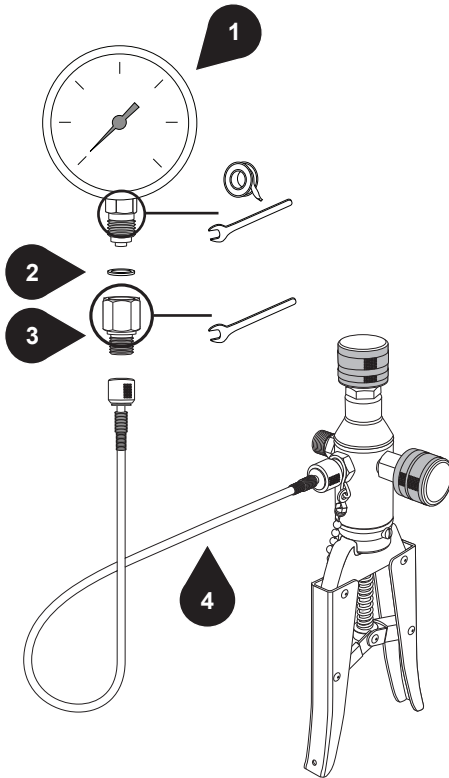
Male BSPP Reference Gauge

Jauge de référence BSPP mâle

Manómetro de referencia BSPP macho

外螺紋 BSPP 校對量規

Эталонный манометр с наружной резьбой BSPP



Manômetro de referência macho BSPP

Manometro di riferimento BSPP maschio

BSPP-Referenzmanometer mit Steckverbinder

EN

1. Reference Gauge with BSPP male connection
2. BSPP Washer
3. BSPP Female (RG) Quick-test Adapter
4. Quick-test Hose

FR

1. Jauge de référence avec connexion BSPP mâle
2. Rondelle BSPP
3. Adaptateur BSPP femelle (RG) Quick-test
4. Tuyau Quick-test

ES

1. Manómetro de referencia con conexión BSPP macho
2. Arandela BSPP
3. Adaptador Quick-test BSPP hembra (RG)
4. Manguera Quick-test

ZH

1. BSPP 外螺紋接頭校對量規
2. BSPP 墊圈
3. BSPP 內螺紋 (RG) Quick-test 接合器
4. Quick-test 喉管

RU

1. Эталонный манометр с патрубком с наружной резьбой BSPP
2. Шайба с резьбой BSPP
3. Адаптер Quick-test с внутренней резьбой BSPP (RG)
4. Шланг Quick-test

PT

1. Manômetro de referência com conexão macho BSPP
2. Arruela BSPP
3. Adaptador Quick-test fêmea (RG) BSPP
4. Mangueira Quick-test

IT

1. Manometro di riferimento con raccordo BSPP maschio
2. Rondella BSPP
3. Adattatore Quick-test femmina (RG) BSPP
4. Tubo flessibile Quick-test

DE

1. Referenzmanometer mit BSPP-Steckverbinder
2. BSPP-Dichtungsring
3. Quick-Test Adapter mit BSPP-Buchse (RG)
4. Quick-Test Schlauch

Female NPT Pressure Reference Gauge

Jauge de pression de référence NPT femelle

Manómetro de referencia de presión NPT hembra

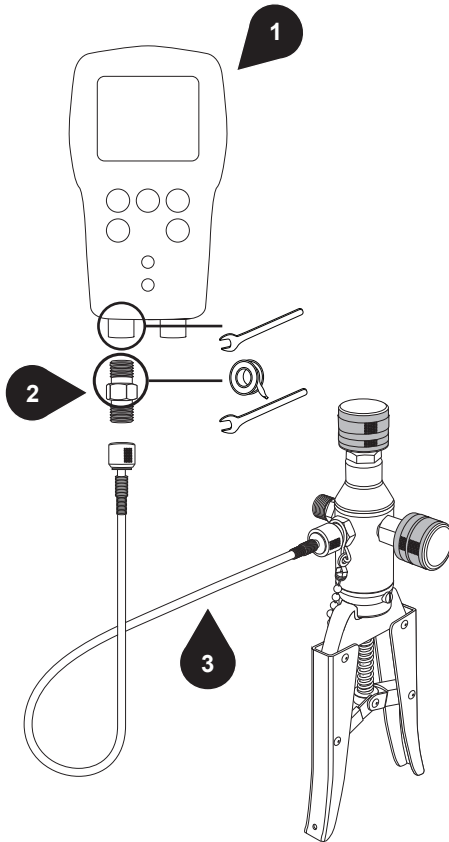
內螺紋 NPT 壓力校對量規

Эталонный манометр с внутренней резьбой NPT

Manômetro de referência de pressão fêmea NPT

Manometro di riferimento NPT femmina

Manometer NPT-Buchse



EN

1. Reference Gauge with NPT female port
2. NPT Male Quick-test Adapter
3. Quick-test Hose

FR

1. Jauge de référence avec port NPT femelle
2. Adaptateur NPT mâle Quick-test
3. Tuyau Quick-test

ES

1. Manómetro de referencia con puerto NPT hembra
2. Adaptador Quick-test NPT macho
3. Manguera Quick-test

ZH

1. NPT 內螺紋接口校對量規
2. NPT 外螺紋 Quick-test 接合器
3. Quick-test 喉管

RU

1. Эталонный манометр с отверстием с внутренней резьбой NPT
2. Адаптер Quick-test с наружной резьбой NPT
3. Шланг Quick-test

PT

1. Manômetro de referência com porta fêmea NPT
2. Adaptador Quick-test macho NPT
3. Mangueira Quick-test

IT

1. Manometro di riferimento con raccordo NPT femmina
2. Adattatore Quick-test maschio NPT
3. Tubo flessibile Quick-test

DE

1. Referenzmanometer mit NPT-Buchse
2. Quick-Test Adapter mit NPT-Steckverbinder
3. Quick-Test Schlauch

Connecting Device Under Test (DUT)

Connexion du dispositif à l'essai

Conexión del dispositivo de prueba (DUT)

接駁受測設備 (DUT)

Испытываемое соединительное устройство

Conexão do dispositivo sob teste (DUT)

Collegamento al dispositivo in prova (DUT)

Anschluss des zu prüfenden Geräts (DUT)

1 Isolate the Device Under Test (DUT) from the process and vent DUT prior to connecting to it.

Isolez le dispositif à l'essai (DUT) du processus et mettez-le à la pression atmosphérique avant d'y connecter quoi que ce soit.

Aísle el dispositivo bajo prueba (DUT) del proceso y púrguelo antes de conectarlo a la bomba.

使受測設備 (DUT) 脫離工序，在連接 DUT 之前，先將它放氣。

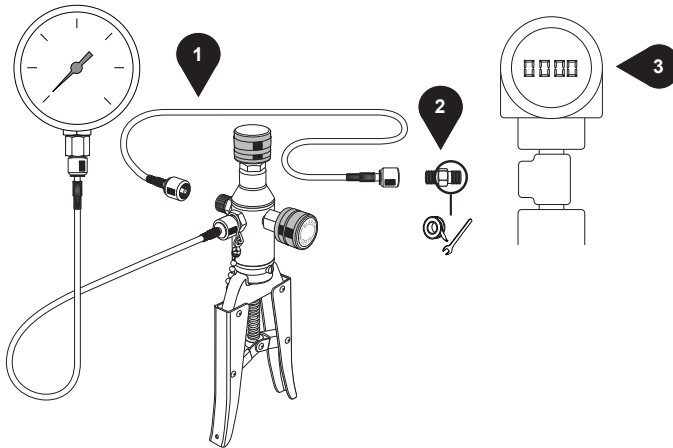
Прежде чем подключаться к испытываемому устройству, изолируйте его и стравите из него давление.

Isole o dispositivo em teste (DUT) do processo e ventile-o antes de conectar a ele.

Isolare il dispositivo in prova (Device Under Test, DUT) dal processo e sfatare il DUT prima di collegarlo.

Trennen Sie das zu prüfende Gerät (DUT) vom Vorgang und entlüften Sie das DUT, bevor Sie eine Verbindung zum Gerät herstellen.

2



EN

1. Quick-test Hose
2. NPT Male Quick-test Adapter
3. Device under test (DUT)

FR

1. Tuyau Quick-test
2. Adaptateur NPT mâle Quick-test
3. Dispositif à l'essai

ES

1. Manguera Quick-test
2. Adaptador Quick-test NPT macho
3. Dispositivo de prueba (DUT)

ZH

1. Quick-test 軟管
2. NPT 外螺紋 Quick-test 接合器
3. 受測設備 (DUT)

RU

1. Шланг Quick-test
2. Адаптер Quick-test с наружной резьбой NPT
3. Испытываемое устройство

PT

1. Mangueira Quick-test
2. Adaptador macho NPT Quick-test
3. Dispositivo sob teste (DUT)

IT

1. Tubo flessibile Quick-test
2. Adattatore Quick-test maschio NPT
3. Dispositivo in prova (DUT)

DE

1. Quick-test Schlauch
2. Quick-test Adapter mit NPT-Außengewinde
3. Das zu prüfende Gerät (DUT)

Calibration

Étalonnage

Calibración

校準

Калибровка

Calibragem

Calibrazione

Kalibrierung

Prepare the Pump

Préparer la pompe

Prepare la bomba

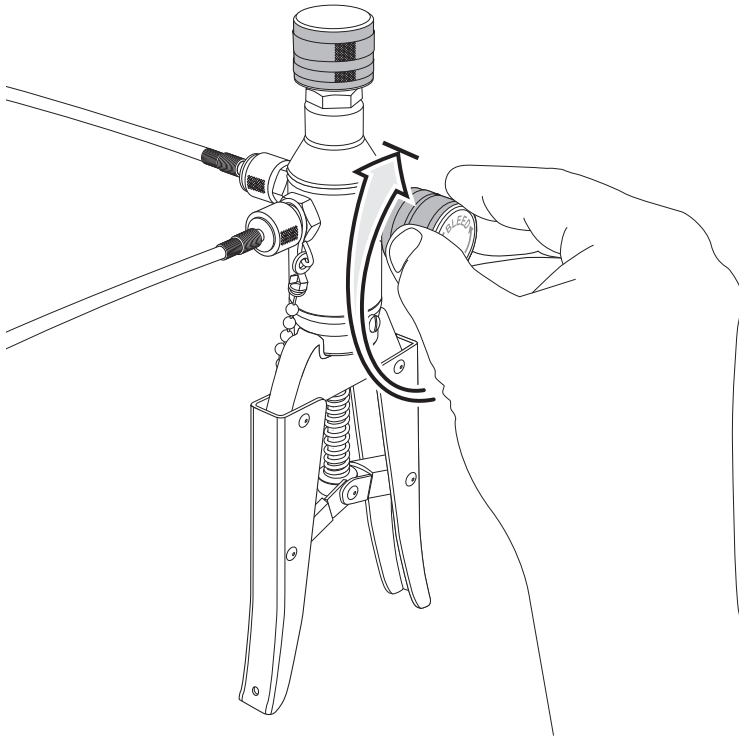
準備泵

Подготовка насоса

Prepare a bomba

Preparazione della pompa

Pumpe vorbereiten



Close Bleed Valve.

Fermer vanne de purge.

Cierre la válvula de purga.

關閉排放閥。

Закрывать выпускной клапан.

Feche Sangre Valve.

Chiudere la valvola di spurgo.

Schließen Entlüftungsventil.

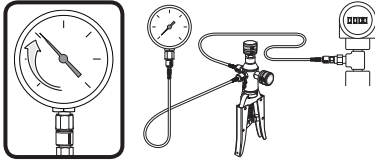
Increase Pressure

Augmenter la pression

Aumente la presión

增加壓力

Повышение давления



Aumentar a pressão

Aumentare la pressione

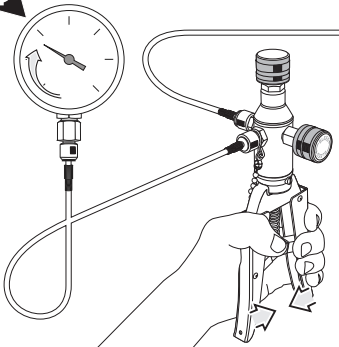
Druck erhöhen



Test point
Point de test
Punto de prueba
測試點

Тестовая точка
Ponto de teste
Punto di test
Prüfpunkt

1



Pump to just below test point.
Let pressure reading stabilize.
This may take several minutes.

Pompez jusqu'au niveau juste en dessous du point de test. Laissez la mesure de pression se stabiliser. Cela peut prendre plusieurs minutes.

Bombée justo debajo del punto de prueba. Deje que la lectura de presión se estabilice. Esto puede tardar varios minutos.

泵至略低於測試點。讓壓力讀數穩定下來。可能需時數分鐘。

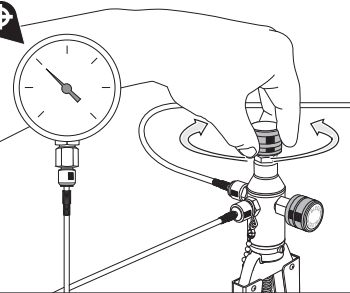
Подкачайте насос до значения чуть ниже контрольной точки. Подождите, пока показания манометра стабилизируются. Это может занять несколько минут.

Bombeie até imediatamente abaixo do ponto de teste. Deixe a leitura de pressão se estabilizar. Isso pode levar alguns minutos.

Pompare finché la pressione non è appena sotto il punto di prova. Attendere che la lettura di pressione si stabilizzi; potrebbero essere necessari alcuni minuti.

Bis gerade unter den Prüfpunkt pumpen. Auf stabile Druckanzeige warten. Dies kann einige Minuten dauern.

2



Fine-adjust to exact test point.

Beaux-ajuster le point de test exact.

Ajuste con precisión al punto de prueba exacta.

精細調整到精確的測試點。

Точную настройку точной точки тест.

Fine-ajustar ao ponto exato.

Regolare con precisione al punto esatto di test.

Auf exakte Prüfpunkt Feineinstellung.



Repeat steps 1 through 2 for each test point up-scale.

Répétez les étapes 1 et 2 pour chaque point de test supérieur.

Repita los pasos 1 a 2 para cada punto de prueba hacia arriba de la escala.

對每個上游測試點重複步驟 1 至 2。

Повторите шаги 1–2 для каждой контрольной точки от минимального значения до максимального.

Repita os passos 1 a 2 para cada ponto de teste acima da escala.

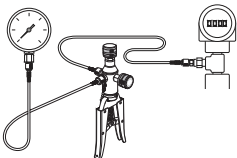
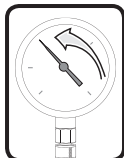
Ripetere le fasi da 1 a 2 per ogni aumento di punto di test.

Wiederholen Sie die Schritte 1 bis 2 für jeden Prüfpunkt im oberen Skalenbereich.

Decrease Pressure

Diminuer la pression
Disminuya la presión
減小壓力
Сброс давления

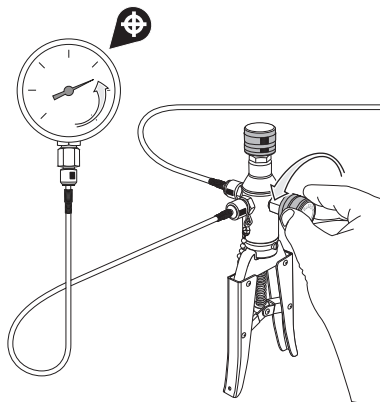
Diminuir a pressão
Diminuire la pressione
Druck verringern



Test point
Point de test
Punto de prueba
測試點

Тестовая точка
Ponto de teste
Punto di test
Prüfpunkt

1



Open Bleed Valve to decrease pressure to just above test point.

Ouvrez le purgeur afin de diminuer la pression qu'elle soit juste au-dessus du point de test.

Abrá la válvula de purga para reducir la presión justo arriba del punto de prueba.

打開排放閥，使氣壓降低至略高於測試點。

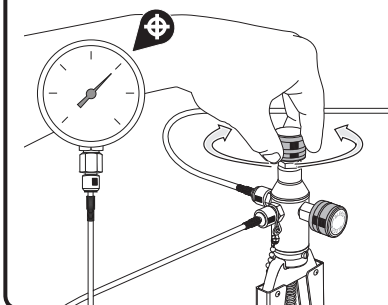
Откройте перепускной клапан и уменьшите давление до значения чуть выше контрольной точки.

Abra a válvula de purga para diminuir a pressão um pouco acima do ponto de teste.

Aprire la valvola di spurgo per ridurre la pressione a un valore appena superiore al punto di test.

Entlüftungsventil öffnen, um den Druck auf knapp über den Testpunkt zu verringern.

2



Fine-adjust to exact test point.

Beaux-ajuster le point de test exact.

Ajuste con precisión al punto de prueba exacta.

精細調整到精確的測試點。

Точную настройку точной точки тест.

Fine-ajustar ao ponto exato.

Regolare con precisione al punto esatto di test.

Auf exakte Prüfpunkt Feineinstellung.



Repeat steps 1 and 2 for each test point down-scale.

Répétez les étapes 1 et 2 pour chaque point de test supérieur.

Repita los pasos 1 y 2 para cada punto de prueba hacia abajo de la escala.

對每個下游測試點重複步驟 1 至 2。

Повторите шаги 1 и 2 для каждой контрольной точки от максимального значения до минимального.

Repita os passos 1 e 2 para cada ponto de teste abaixo da escala.

Ripetere le fasi da 1 a 2 per ogni riduzione di punto di test.

Wiederholen Sie die Schritte 1 bis 2 für jeden Prüfpunkt im unteren Skalenbereich.

Venting System

Dispositif de mise à
l'atmosphère

Sistema de ventilación

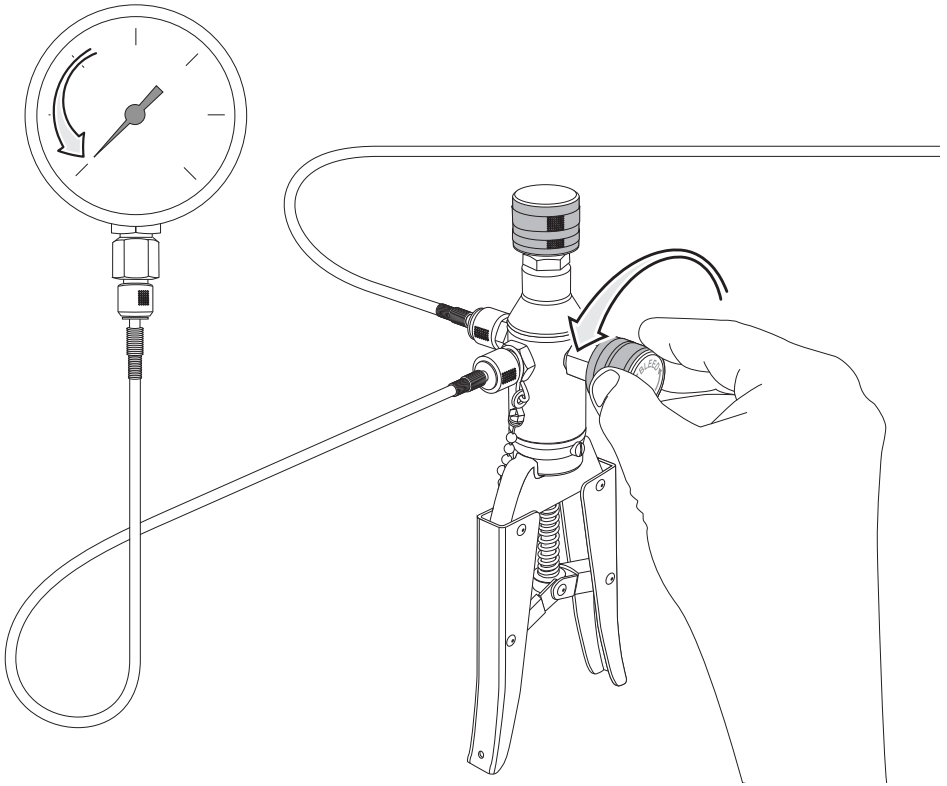
通氣系統

Сброс давления в
системе

Sistema de ventilação

Sistema di sfiato

Belüftungssystem



When finished testing, open the Bleed Valve and vent the remaining pressure from the system.

Lorsque le test est terminé, ouvrez le purgeur et videz la pression restante du système.

Quando termine con las pruebas, abra la válvula de purga y ventile el resto de la presión del sistema.

完成測試後，打開放氣閥，將系統中的剩餘氣壓放出。

По окончании испытаний откройте перепускной клапан и стравите остаточное давление из системы.

Quando tiver terminado o teste, abra a válvula de purga e ventile a pressão remanescente do sistema.

Al termine della prova, aprirete la valvola di sfiato e rilasciare la pressione rimanente dal sistema.

Öffnen Sie nach Abschluss des Prüfvorgangs das Entlüftungsventil, um das System zu entlüften.

Storage and Transport

Entreposage et transport

Almacenamiento y transporte

存放與運輸

Хранение и транспортировка

Armacenamento e transporte

Conservazione e trasporto

Lagerung und Transport

Vent system when calibration is completed. See page 15.

Mettez le système à la pression atmosphérique une fois l'étalonnage terminé. Voir page 15.

Ventile el sistema cuando termine la calibración. Vea la página 15.

完成校準後，開啟排氣系統。請參閱第 15 頁。

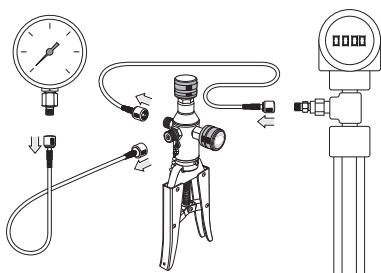
По окончании калибровки стравите давление из системы. См. стр. 15.

Ventilar o sistema quando a calibragem for concluída. Ver a página 15.

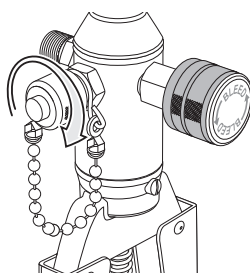
Fare sfiatare l'impianto al termine della calibrazione. Vedere pagina 15.

System entlüften, wenn die Kalibrierung abgeschlossen ist. Siehe Seite 15.

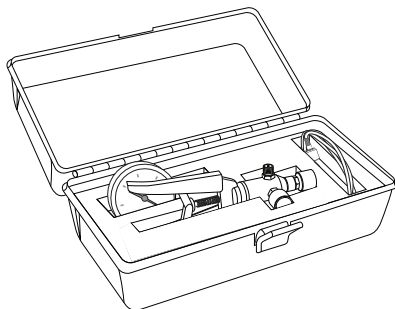
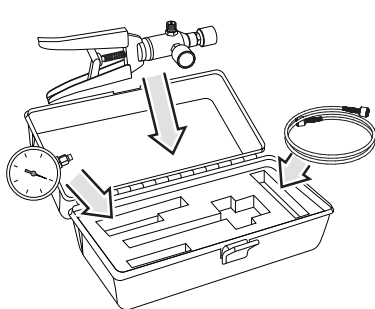
1



2



3



Maintenance

Maintenance	17	Manutenção	18
Mantenimiento	17	Manutenzione	19
維護	18	Wartung	19
Техническое обслуживание	18		

EN Maintenance Interval

Every 300 uses or 3 months

Maintenance Procedure

- Lubricate the Quick-test fittings by squirting 2 ml of oil inside the connection.
- Lubricate the Fine Adjust Piston O-rings with silicone-based lubricant.
- Lubricate the threads on the Fine Adjust Piston with a graphite-based grease, such as Dow Corning® Moly-kote G-n Metal Assembly Paste (or equivalent).

FR Intervalle d'entretien

Tous les 300 usages ou 3 mois

Procédure d'entretien

- Lubrifiez les raccords Quick-test en déposant 2 ml d'huile à l'intérieur de la connexion.
- Lubrifiez les joints toriques du piston de réglage micrométrique avec du lubrifiant à la silicone.
- Lubrifiez le filetage du piston de réglage micrométrique avec de la graisse graphitée, comme de la pâte d'assemblage de métaux Dow Corning® Moly-kote G-n (ou un produit équivalent).

ES Intervalo de mantenimiento

Cada 300 usos o 3 meses

Procedimiento de mantenimiento

- Lubrique las uniones Quick-test aplicando 2 ml de aceite dentro de la conexión.
- Lubrique las juntas tóricas del pistón de ajuste fino con lubricante a base de silicona.
- Lubrique las roscas en el pistón de ajuste fino con una grasa a base de grafito, como la pasta de ensamble para metal Moly-kote G-n de Dow Corning® (o equivalente).

ZH 維護間隔

每使用 300 次，或 每3 個月

維護程序

- 在接駁口注入 2 毫升的油以潤滑 Quick-test 接頭。
- 用矽潤滑劑潤滑微調活塞 O 型圈。
- 用石墨潤滑劑，如 Dow Corning® Moly-kote G-n 金屬裝配油膏（或同類型潤滑用品），來潤滑微調活塞上的螺紋。

RU Периодичность технического обслуживания

Через каждые 300 применений или раз в 3 месяца

Процедура технического обслуживания

- Смажьте фитинги Quick-test посредством впрыскивания 2 мл масла внутрь патрубка.
- Смажьте силиконовой смазкой уплотнительные кольца ручки точной регулировки.
- Смажьте резьбу ручки точной регулировки графитовой смазкой (например, сборочной пастой Dow Corning® Molykote G-n Metal или ее аналогом).

PT Intervalo de manutenção

A cada 300 usos ou 3 meses

Procedimento de manutenção

- Lubrificar os acessórios Quick-test aplicando-se 2 ml de óleo dentro da conexão.
- Lubrificar os anéis “O” do pistão de ajuste fino com lubrificante à base de silicone.
- Lubrificar as roscas do pistão de ajuste fino com uma graxa à base de grafite, como a Pasta de montagem para metais Moly-kote G-n da Dow Corning® (ou equivalente).

IT Intervallo di manutenzione

Ogni 300 usi o ogni 3 mesi

Procedura di manutenzione

- Lubrificare i raccordi Quick-test spruzzando 2 ml di olio al loro interno.
- Lubrificare gli O-ring del pistone di regolazione di precisione con un lubrificante al silicone.
- Lubrificare i filetti del pistone di regolazione di precisione con un grasso a base di grafite, come Dow Corning® Moly-kote G-n Metal Assembly Paste (o equivalente).

DE Wartungsintervall

Alle 300 Anwendungen oder 3 Monate

Wartungsverfahren

- Schmieren Sie die Quick-test Fittings, indem Sie 2 ml Öl in die Anschlüsse drücken.
- Schmieren Sie die O-Ringe des Feineinstellkolbens mit Silikonschmiermittel.
- Tragen Sie Graphitfett auf die Gewinde des Feineinstellungskolbens auf, beispielsweise Dow Corning® Moly-kote G-n Paste für Metallmontage (oder ein ähnliches Produkt).

Troubleshooting

Dépannage	20	Solução de problemas	21
Diagnóstico de problemas	20	Diagnostica	21
故障排除	20	Fehlerbehebung	21
Устранение неполадок	20		

EN The Pumping Piston is difficult to pump

If the Pumping Piston is difficult to pump over years of service, then apply a thin coat of graphite grease such as Dow Corning® Moly-kote G-n Metal Assembly Paste (or equivalent).

If the issue was not resolved by these troubleshooting instructions, then please contact support listed on page 22.

FR Le piston de pompage est difficile à actionner.

Si le piston de pompage est difficile à actionner après des années de service, appliquez une fine couche de graisse graphitée, comme de la pâte d'assemblage de métaux Dow Corning® Moly-kote G-n (ou un produit équivalent).

Si le problème n'est pas résolu avec ces consignes de dépannage, contactez le service d'assistance indiqué page 22.

ES Es difícil bombear el pistón de bombeo.

Si es difícil bombear el pistón de bombeo después de años de servicio, entonces aplique una delgada capa de grasa de grafito, conocida como pasta para ensamble metálico Moly-kote G-n de Dow Corning® (o equivalente).

Si con estas instrucciones de diagnóstico de problemas no se resuelve la situación, entonces comuníquese con el departamento de soporte señalado en la página 22.

ZH 泵活塞難以灌注

如果泵活塞在使用多年後難以灌注，請塗上一層薄的石墨潤滑劑，例如 Dow Corning® Moly-kote G-n 金屬裝配油膏（或同類型潤滑用品）。

如果以上故障排除說明未能解決問題，則請聯絡第 22 頁所列的支持團隊。

RU Поршень насоса движется с трудом.

Если поршень насоса движется с трудом после нескольких лет эксплуатации, нанесите тонкий слой графитовой смазки (например, сборочной пасты Dow Corning® Moly-kote G-n Metal или ее аналога).

Если возникшую проблему не удастся решить, следуя изложенным указаниям, то обратитесь в службу техподдержки (см. стр. 22).

PT É difícil acionar o pistão de bombeamento

Se, após anos de serviço, o pistão de bombeamento estiver difícil de ser acionado, aplique uma camada fina de graxa grafitada, como a Pasta de montagem para metais Moly-kote G-n da Dow Corning® (ou equivalente).

Se o problema não for resolvido por essas instruções de pesquisa de avarias, então entre em contato com o suporte listado na página 22.

IT È difficile azionare il pistone di pompaggio

Se dopo anni di servizio è difficile azionare il pistone di pompaggio, applicare un velo di grasso a base di grafite, come Dow Corning® Moly-kote G-n Metal Assembly Paste (o equivalente).

Se il problema non è stato risolto da queste istruzioni per la risoluzione dei problemi, contattare l'assistenza elencata a pagina 22.

DE Der Pumpkolben lässt sich schwer bewegen.

Wenn sich der Pumpkolben nach jahrelangem Gebrauch schwer bewegen lässt, tragen Sie eine dünne Schicht Graphitfett auf, beispielsweise Dow Corning® Moly-kote G-n Paste für Metallmontage (oder ein ähnliches Produkt).

Sollte das Problem auch weiterhin bestehen, kontaktieren Sie bitte den Kundendienst (siehe Seite 22).

Support

Assistance

Soporte técnico

支援

Поддержка

Suporte

Assistenza

Kundendienst

- EN** Phone: (203) 378-8281
Fax: (203) 385-0408 (Domestic)
Fax: (203) 385-0357 (International)
Web: www.ashcroft.com
Email: heise@ashcroft.com
- FR** Téléphone: (203) 378-8281
Fax: (203) 385-0408 (National)
Fax: (203) 385-0357 (International)
Web: www.ashcroft.com
Email: heise@ashcroft.com
- ES** Teléfono: (203) 378-8281
Fax: (203) 385-0408 (Nacional)
Fax: (203) 385-0357 (Internacional)
Web: www.ashcroft.com
Email: heise@ashcroft.com
- ZH** 電話 : (203) 378-8281
傳真 : (203) 385-0408 (國內)
傳真 : (203) 385-0357 (國際)
網址 : www.ashcroft.com
電子郵件 : heise@ashcroft.com
- RU** Телефон: (203) 378-8281
Факс: (203) 385-0408 (для США)
Факс: (203) 385-0357 (для других стран)
Сайт: www.ashcroft.com
E-mail: heise@ashcroft.com
- PT** Telefone: (203) 378-8281
Fax: (203) 385-0408 (Doméstico)
Fax: (203) 385-0357 (Internacional)
Site na web: www.ashcroft.com
E-mail: heise@ashcroft.com
- IT** Telefono: (203) 378-8281
Fax: (203) 385-0408 (nazionale)
Fax: (203) 385-0357 (internazionale)
Web: www.ashcroft.com
E-mail: heise@ashcroft.com
- DE** Telefon: (203) 378-8281
Fax: (203) 385-0408 (Inland)
Fax: (203) 385-0357 (International)
Web: www.ashcroft.com
E-Mail: heise@ashcroft.com

Pneumatic Hand Pump (AP0V-KIT)

Operation Manual

Manuel d'utilisation de pompes manuelles
pneumatiques (AP0V-KIT)

Manual de operación de la bomba manual
neumática (AP0V-KIT)

氣動手泵 (AP0V-KIT) 操作指南

Руководство по эксплуатации
пневматических ручных насосов (AP0V-KIT)

Manual de operação da Bomba pneumática
manual (AP0V-KIT)

Manuale per l'uso della pompa manuale pneu-
matica (AP0V-KIT)

Pneumatische Handpumpe (AP0V-KIT) Bedien-
ungsanleitung

For all models of AP0V-KIT Pneumatic Hand Pump

Pour tous les modèles de pompes manuelles pneumatiques AP0V-KIT

Para todos los modelos de bombas manuales neumáticas AP0V-KIT

適用於所有型號的 AP0V-KIT 氣動手泵

Для всех моделей пневматических ручных насосов AP0V-KIT

Para todos os modelos de bombas pneumáticas manuais (AP0V-Kit)

Per tutti i modelli di pompe manuali del AP0V-Kit

Für alle Modelle der AP0V-Kit Pneumatischen Handpumpe



World Headquarters

U.S.A.

Ashcroft Inc. 250 East Main Street

Stratford, CT 06614-5145 U.S.A.

Tel: (203) 378-8281

Fax: (203) 385-0408 (Domestic)

Fax: (203) 385-0357 (International)

Email: heise@ashcroft.com

www.ashcroft.com

All specifications are subject to change without notice.

All sales subject to standard terms and conditions.

©Ashcroft Inc. I&M008-10243 1/16